

STF0510-01
STF0510-02

ワーク
スリット幅
-01 : 1.5mm
-02 : 2mm

164
14
45
35

◆STF0510-01

ワークサイズ	□10 ~ 20mm
ワーク厚み	0.5 ~ 0.8mm
ワーク収納数	6枚
標準価格(税抜)	24,800円

◆STF0510-02

ワークサイズ	□10 ~ 20mm
ワーク厚み	0.8 ~ 1.8mm
ワーク収納数	6枚
標準価格(税抜)	24,800円

STF2005
STF2010

150
55
40
71

◆STF2005

ワークサイズ	□5 ~ 30mm
ワーク厚み	0.2 ~ 2.0mm
ワーク収納数	10枚
標準価格(税抜)	49,800円

◆STF2010

ワークサイズ	□10 ~ 30mm
ワーク厚み	0.2 ~ 2.0mm
ワーク収納数	10枚
標準価格(税抜)	44,800円

STF1005-01
STF1005-02

ワーク
スリット幅
-01 : 1mm
-02 : 2mm

170
20
29
40

◆STF1005-01

ワークサイズ	□5 ~ 15mm
ワーク厚み	0.5 ~ 0.8mm
ワーク収納数	5枚
標準価格(税抜)	29,800円

◆STF1005-02

ワークサイズ	□5 ~ 15mm
ワーク厚み	0.8 ~ 1.8mm
ワーク収納数	5枚
標準価格(税抜)	29,800円

STF2050-05
STF2050-10

ワーク
スリット幅
-01 : 1mm
-02 : 2mm

165
78
75
66

◆STF2050-05

ワークサイズ	□30 ~ 50mm
ワーク厚み	0.2 ~ 2.0mm
ワーク収納数	5枚
標準価格(税抜)	72,800円

◆STF2050-10

ワークサイズ	□30 ~ 50mm
ワーク厚み	0.2 ~ 2.0mm
ワーク収納数	10枚
標準価格(税抜)	88,000円

STF1010-01
STF1010-02

ワーク
スリット幅
-01 : 1mm
-02 : 2mm

170
20
29
40

◆STF1010-01

ワークサイズ	□10 ~ 20mm
ワーク厚み	0.5 ~ 0.8mm
ワーク収納数	5枚
標準価格(税抜)	29,800円

◆STF1010-02

ワークサイズ	□10 ~ 20mm
ワーク厚み	0.8 ~ 1.8mm
ワーク収納数	5枚
標準価格(税抜)	29,800円

STF2075-05
STF2075-10

ワーク
スリット幅
-01 : 1mm
-02 : 2mm

190
103
100
41

◆STF2075-05

ワークサイズ	□55 ~ 75mm
ワーク厚み	0.2 ~ 2.0mm
ワーク収納数	5枚
標準価格(税抜)	105,000円

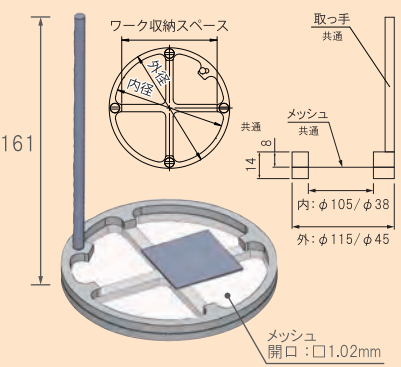
◆STF2075-10

ワークサイズ	□55 ~ 75mm
ワーク厚み	0.2 ~ 2.0mm
ワーク収納数	10枚
標準価格(税抜)	128,800円

★裏面もご覧ください★

オールテフロン ウェハ・ガラスキャリア 標準在庫品 vol.5

STF4000-0120 [メッシュタイプ]
STF4000-0045



ワーク収納スペース
取っ手 共通
メッシュ 共通
メッシュ開口: □1.02mm
内径
外径
内: φ105/φ38
外: φ115/φ45

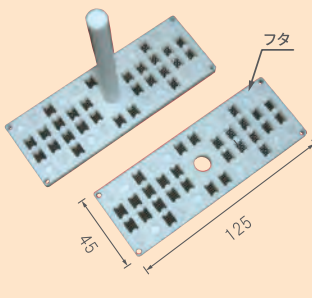
◆STF4000-0045

ワークサイズ	□32mm 以内
ワーク収納数	1 枚~
標準価格(税抜)	32,500 円

◆STF4000-0120

ワークサイズ	□91mm 以内
ワーク収納数	1 枚~
標準価格(税抜)	38,500 円

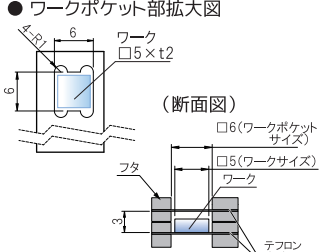
STF4005 [メッシュタイプ] ◆STF4005



高さ: 150
フタ

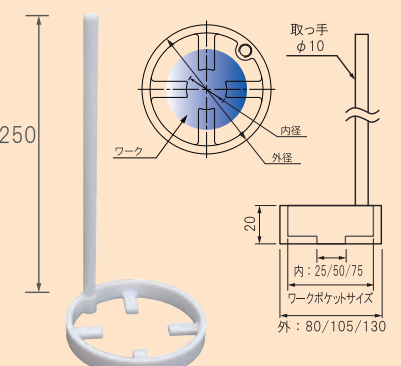
ワークサイズ	□50mm 用
ワーク厚み	0.1 ~ 2.0mm
ワーク収納数	28 枚
標準価格(税抜)	54,800 円

●ワークポケット部拡大図



(断面図)
□6(ワークポケットサイズ)
□5(ワークサイズ)
フタ
ワーク
テフロンメッシュ

STF5000-0050
STF5000-0075 [ディッパータタイプ]
STF5000-0100



取っ手 φ10
内径
外径
内: 25/50/75
ワークポケットサイズ
外: 80/105/130

◆STF5000-0050

ワークサイズ	2" (φ50.8mm)
ワークポケット	φ70mm
ワーク収納数	1 枚
標準価格(税抜)	36,000 円

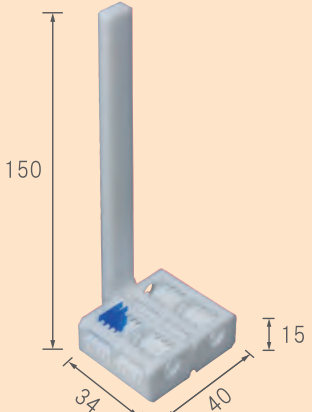
◆STF5000-0075

ワークサイズ	3" (φ76.2mm)
ワークポケット	φ95
ワーク収納数	1 枚
標準価格(税抜)	43,000 円

◆STF5000-0100

ワークサイズ	4" (101.6mm)
ワークポケット	φ120
ワーク収納数	1 枚
標準価格(税抜)	46,000 円

STF7010 [テフロン溶接タイプ] ◆STF7010



高さ: 150
15
34 40

ワークサイズ	□10mm 用
ワーク厚み	0.4 ~ 1.0mm
ワーク収納数	20 枚
標準価格(税抜)	81,800 円

※STF4005 と STF7010 につきましては、在庫品ではないため製作に約 4 週間程度のお時間を頂いております。

共通仕様 本体、取っ手材質：PTFE メッシュ素材：ETFE ねじ材質：PTFE

耐熱性について：テフロンの仕様可能な温度は -100°C ~ 260°C と言われております。大変温度範囲の広い樹脂ですが、同時に熱による膨張、収縮の大きな樹脂でもあります。そのため、テフロンの加工品については温度のかかる環境下では膨張してしまい、寸法が出ない場合がございます。あらかじめご了承ください。

耐薬品性について：テフロンはほとんどの薬品に耐性を持っている樹脂として知られています。しかし、一部の薬液には侵されてしまいます。また、温度が高くなると、常温では侵されることがなかった薬液に侵されてしまう場合もございますので、予めサンプル等を用いて、使用される条件での試験を行って頂けますようお願い致します。

テフロンネジについて：溶接タイプ以外は、一部テフロン製のネジを使用しています。テフロンネジは通常の金属ネジと同様に時間とともに緩んできます。テフロンネジを使用した治具等をご使用の際には、定期的に締め直しを行って頂けますようお願い致します。また、テフロンは比較的柔らかい樹脂です。締め直しの際に強い力を加えますと、ネジが破損する恐れがあります。十分にご注意ください。