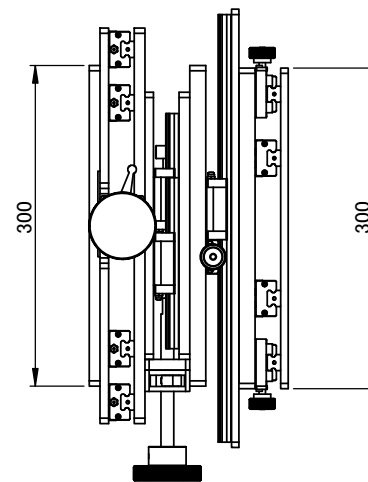
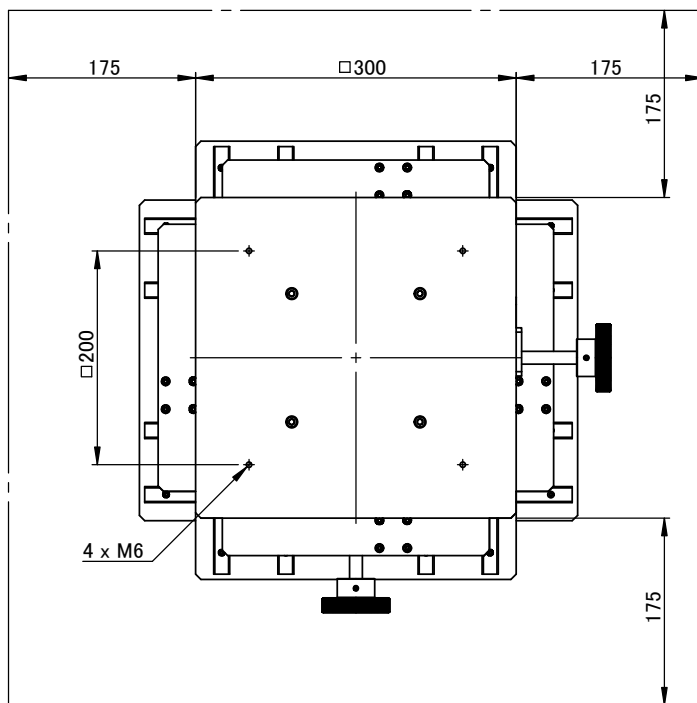
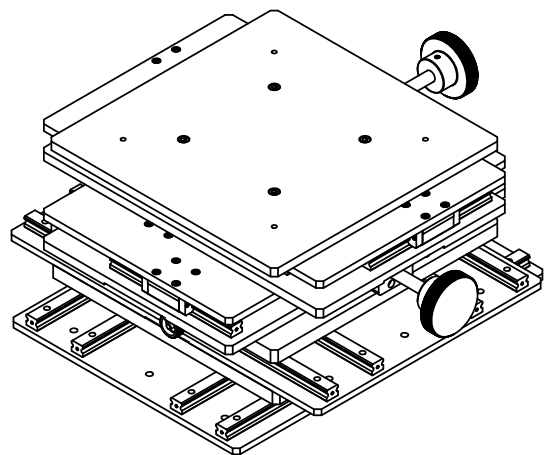


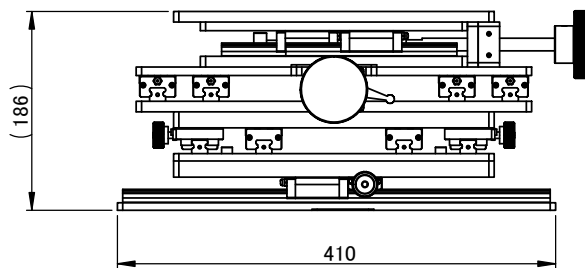
8 7 6 5 4 3 2 1

F  
E  
D  
C  
B  
A

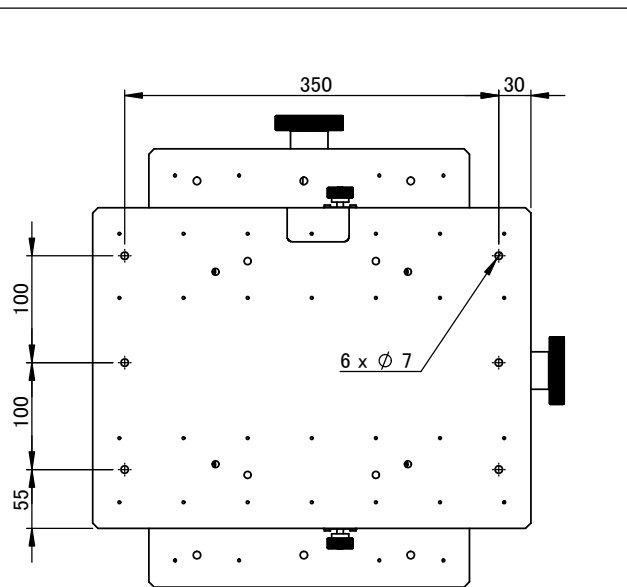
F  
E  
D  
C  
B  
A



テーブル可動範囲(微動+粗動)



駆動機構 ボールねじ(微動部)、  
リニアガイド(微動部・粗動部)  
ストローク(微動) X: 50mm, Y: 50mm  
微動部ボールねじ リード2mm 精度等級C10  
ストローク(粗動) X: 300mm, Y: 300mm  
ステージサイズ: □300mm  
耐荷重50kg(等分布時、衝撃除く)  
各駆動軸ロック機能付き  
重量: 約30kg



底面図

製 図	名 前	日 付	指示なき場合: 寸法は3/4mmとする 表面粗さ: 公差: 寸法: 角度:	品 名	
検 図				手動XYステージ	
承 認				R2XY300	
この図面に含まれる情報は、MSAファクトリーに属します。いかなる部分であってもMSAファクトリーの許可なく複製することを禁じます				図 番	A3
株式会社MSAファクトリー			重量: **	AS01-002-002	
			尺度: 1/5	葉数 1/1	

8 7 6 5 4 3 2 1