

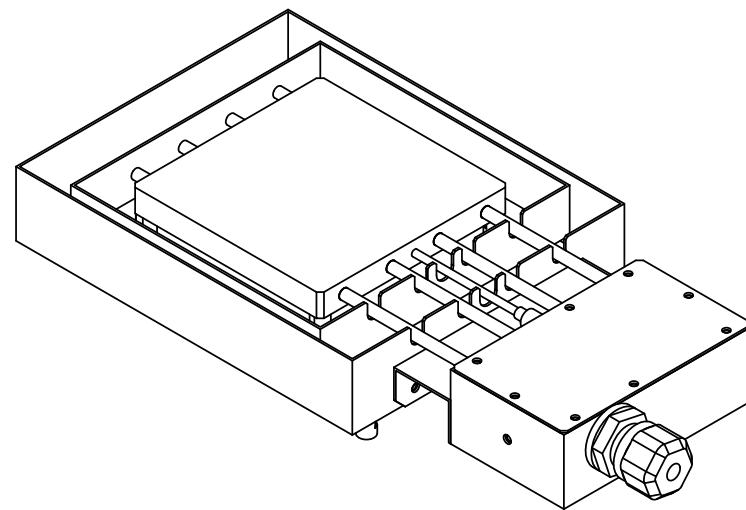
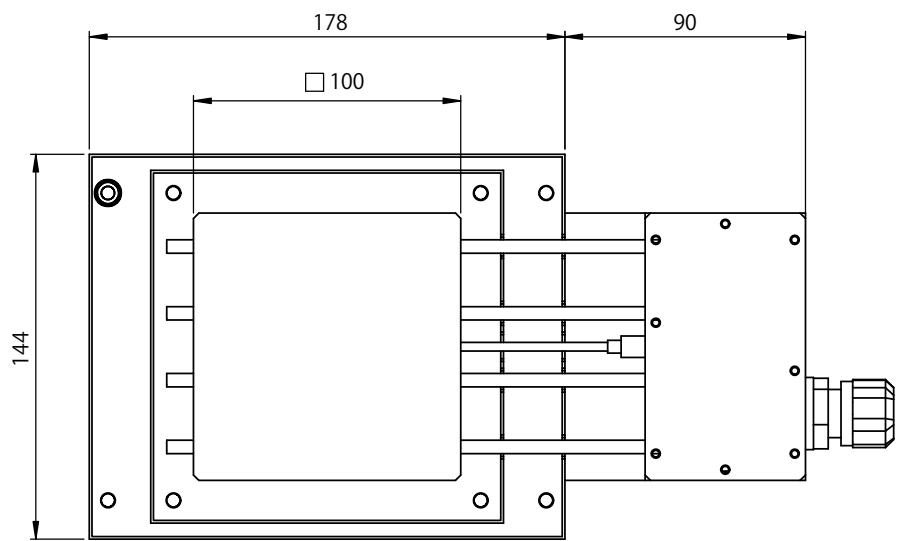
ホットプレート 80×70mm、厚み 12mm
 材質 C1100、表面処理 耐熱ニッケルメッキ処理
 ヒーター 120W、4本 480W、AC100V
 最高温度 600°C
 温度分布 ±1.0%(±5°C @500°C)

名前	日付	指示なき場合: 寸法はミリメートルとする 表面粗さ: 公差: 寸法: 角度:	品名	
製図			高温ホットプレート PA6007	
検図			図番	AA04-03-001
承認			A3	
この図面に含まれる情報は、MSAファクトリーに属します。いかなる部分であってもMSAファクトリーの許可なく複製することを禁じます 株式会社MSAファクトリー			重量: **	尺度: 1:2 葉数: 1 / 1

8 7 6 5 4 3 2 1

F

F



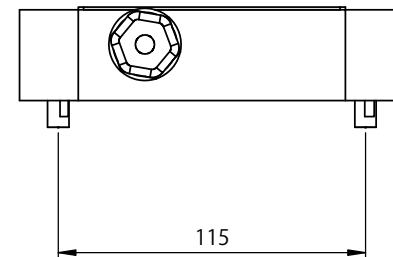
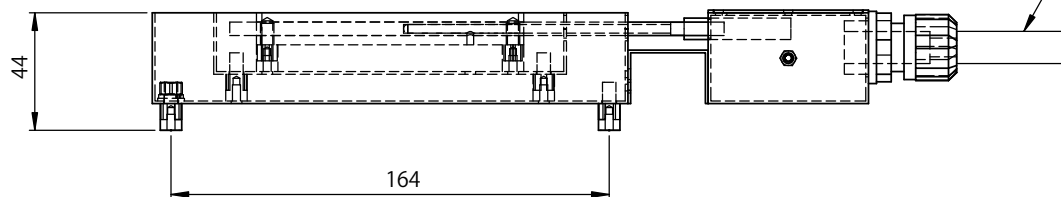
E

E

D

D

ホットプレートケーブル
標準長1m、ワンタッチコネクタ



C

C

B

B

プレートサイズ: 100 × 100mm
 プレート材質: C1100(耐熱めっき)
 最高温度: 650°C
 温度分布: ±1.5%以内

名前	日付	指示なき場合: 寸法は3桁までとする 表面粗さ: 公差: 寸法: 角度:	品名	
製図			ホットプレート「PA6010」	
検図			図番	A3
承認			AA04-02-001	
この図面に含まれる情報は、MSAファクトリーに属します。いかなる部分であってもMSAファクトリーの許可なく複製することを禁じます		重量: **	尺度: 1:2	葉数: 1 / 1
株式会社MSAファクトリー				

A

A

8 7 6 5 4 3 2 1