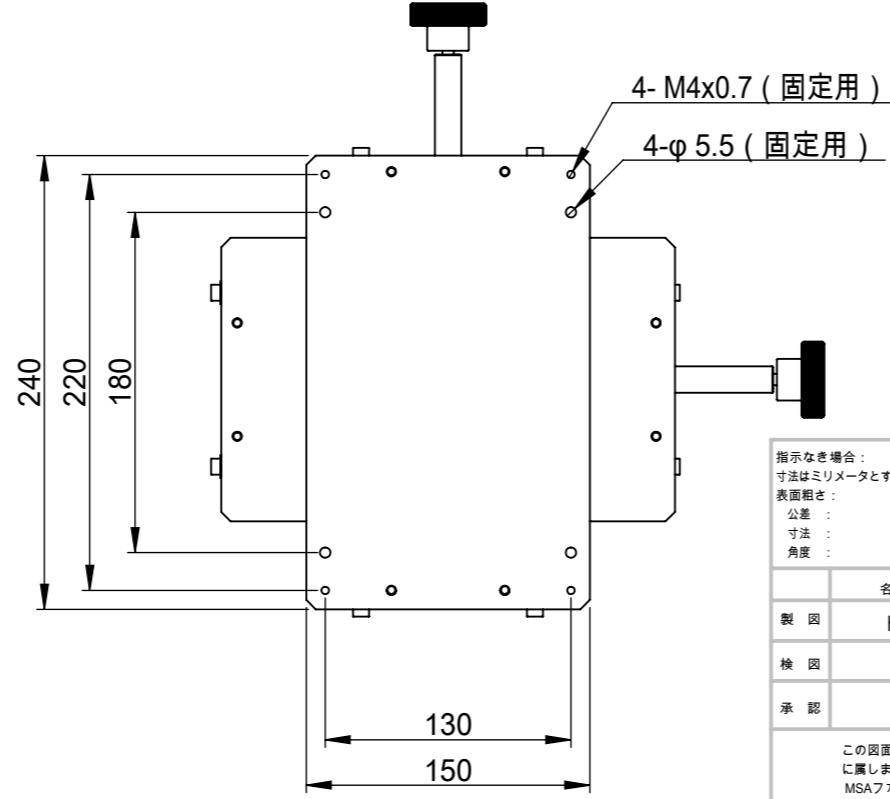
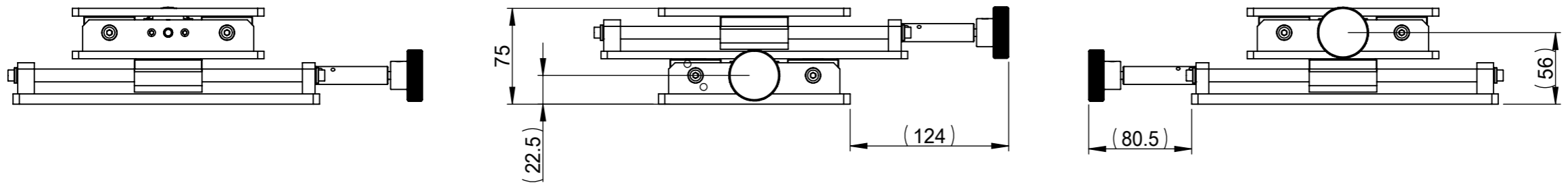
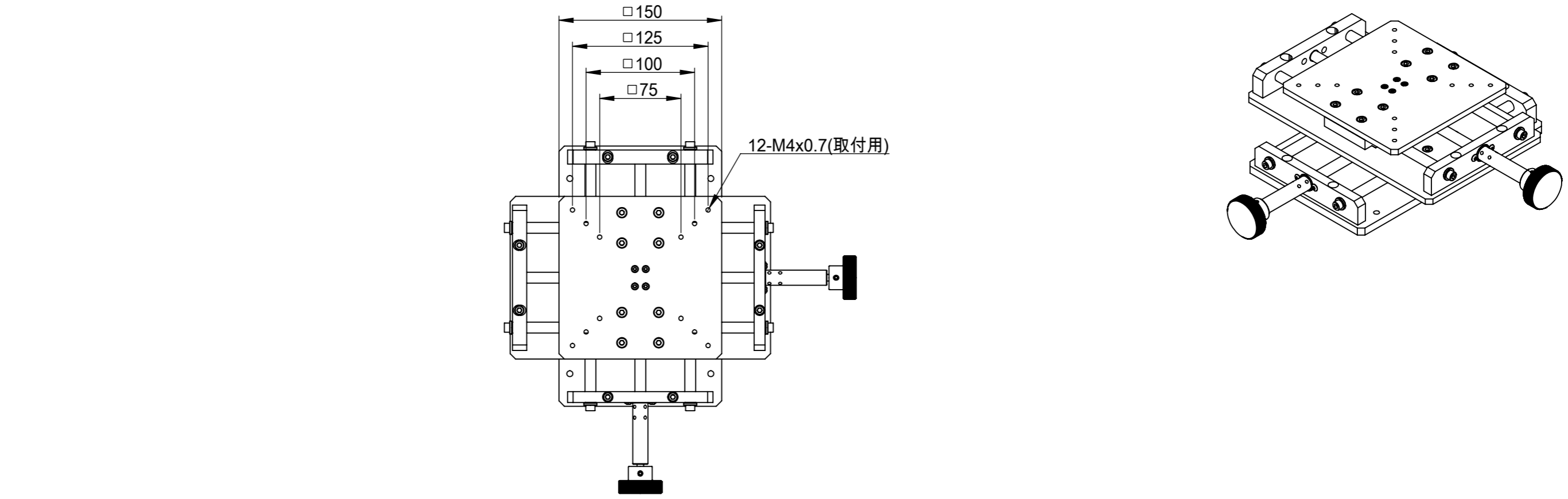


8 7 6 5 4 3 2 1

F  
E  
D  
C  
B  
A

F  
E  
D  
C  
B  
A



仕 様	
ステージサイズ	□150mm
ストローク	150mm
耐荷重	10kgf
プレート材質	アルミ (黒アルマイト)
駆動部品材質	鉄、ステンレス等
重量	約4kg程度

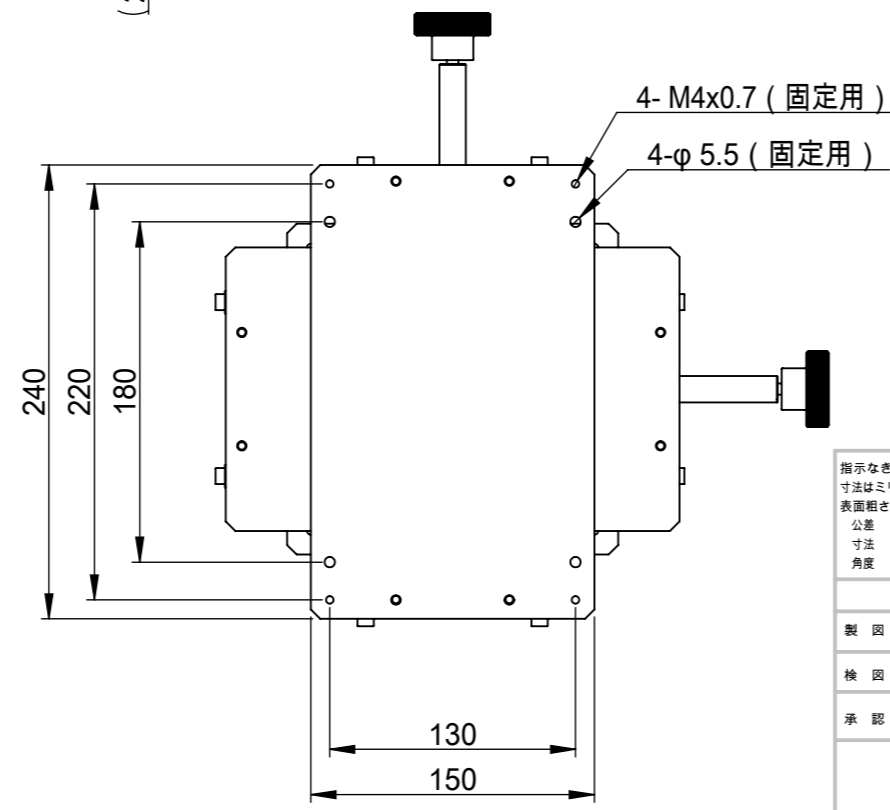
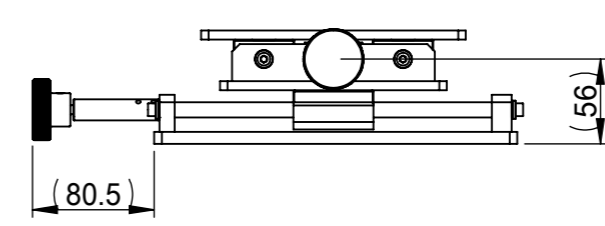
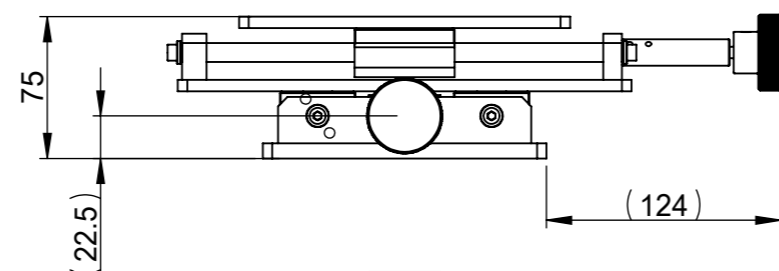
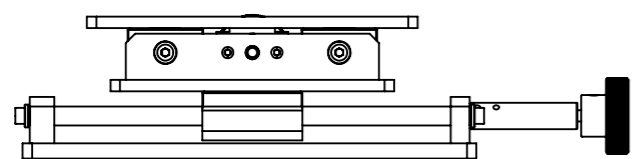
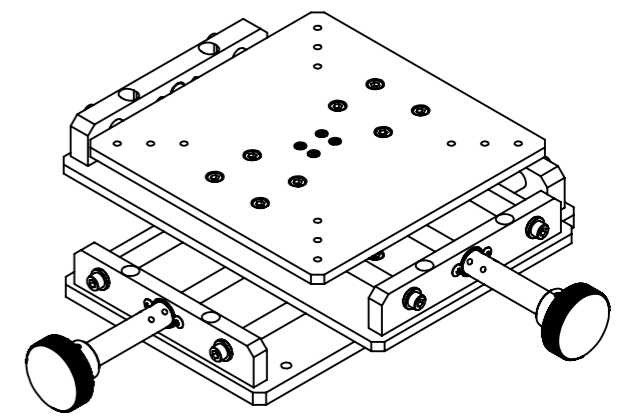
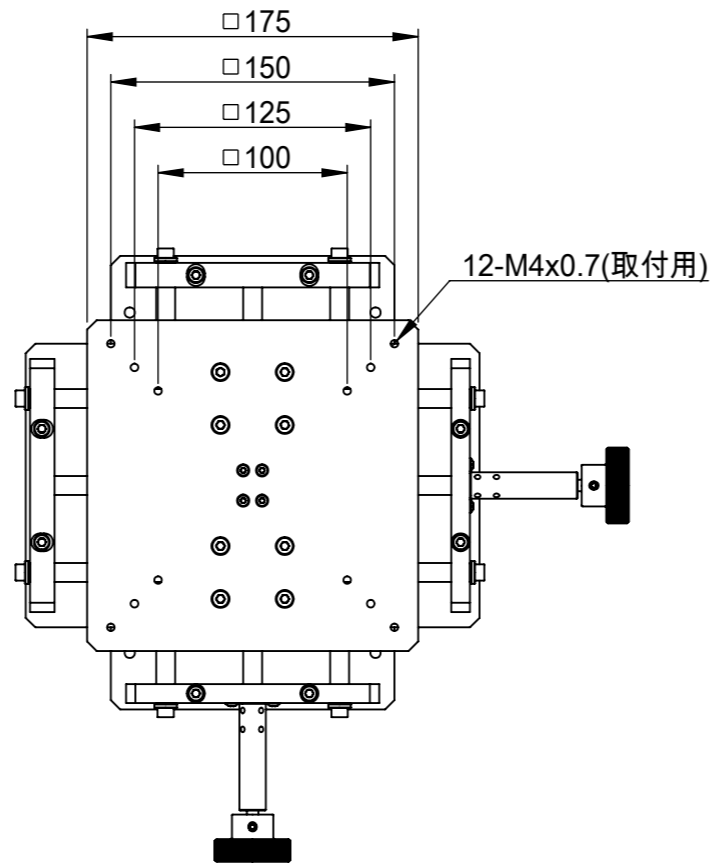
指示なき場合： 寸法はミリメートルとする 表面粗さ： 公差： 寸法： 角度：	仕上げ： ▽▽	バリ取り、鋭角の除去	改訂
名 前	日 付	表面処理	品名
製 図 K.T	2017.01.26		SHXY150-150-01
検 図			
承 認			
この図面に含まれる情報は、MSAファクトリーに属します。いかなる部分であってもMSAファクトリーの許可なく複製することを禁じます		材 質	図 番
株式会社MSAファクトリー		重量： 3.9kg	AS05-001-001
		尺度： 1:4	A3
			葉数 1 / 1

8 7 6 5 4 3 2 1

8 7 6 5 4 3 2 1

F  
E  
D  
C  
B  
A

F  
E  
D  
C  
B  
A



仕 様	
ステージサイズ	□175mm
ストローク	150mm
耐荷重	10kgf
プレート材質	アルミ (黒アルマイト)
駆動部品材質	鉄、ステンレス等
重量	約4.5kg程度

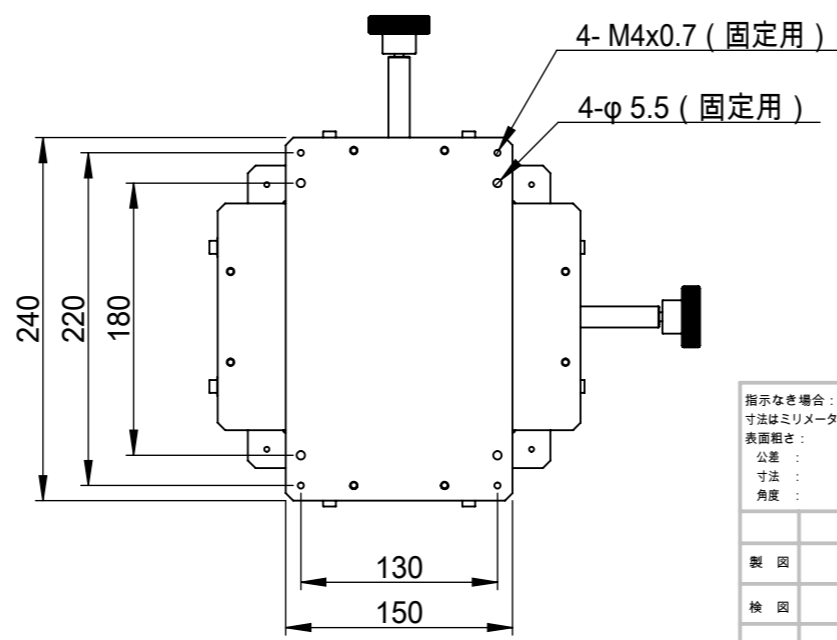
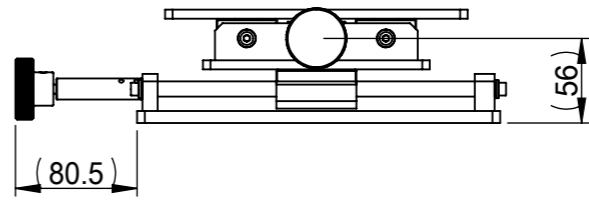
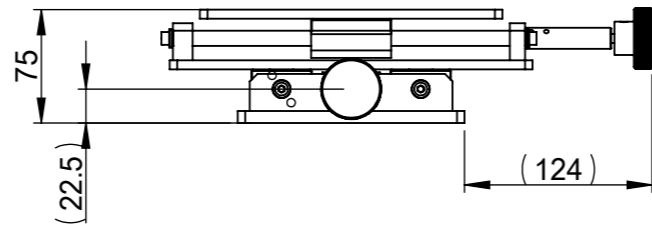
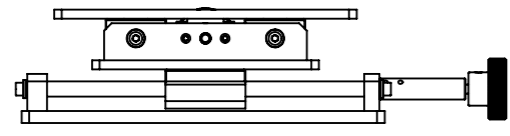
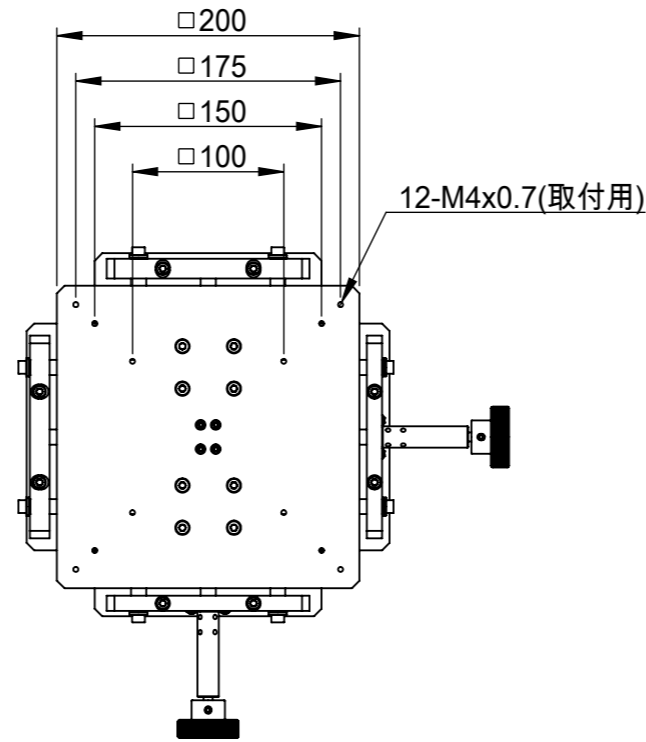
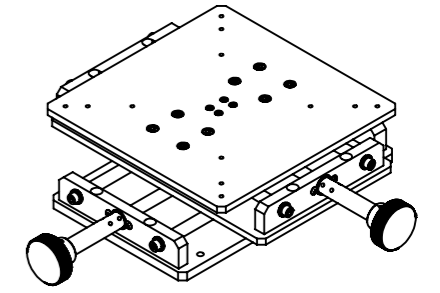
指示なき場合： 寸法はミリメートルとする 表面粗さ： 公差： 寸法： 角度：	仕上げ：  ▽▽	バリ取り、鋭角の除去	改訂
製 図 K.T	日 付 2018.09.10	表面処理	品名 SHXY175-150-01
検 図		材 質	図 番 AS05-008-001
承 認			
この図面に含まれる情報は、MSAファクトリーに属します。いかなる部分であってもMSAファクトリーの許可なく複製することを禁じます 株式会社MSAファクトリー		重量： 4kg	尺 度： 1:4 葉 数： 1 / 1

8 7 6 5 4 3 2 1

8 7 6 5 4 3 2 1

F  
E  
D  
C  
B  
A

F  
E  
D  
C  
B  
A



仕 様	
ステージサイズ	□200mm
ストローク	150mm
耐荷重	10kgf
プレート材質	アルミ (黒アルマイト)
駆動部品材質	鉄、ステンレス等
重量	約4.5kg程度

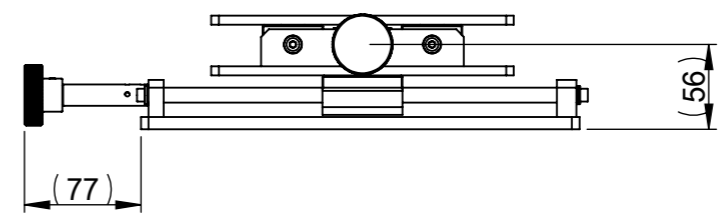
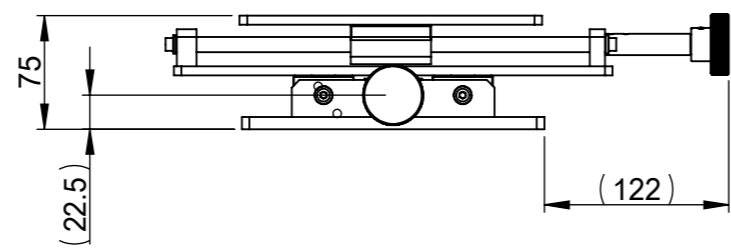
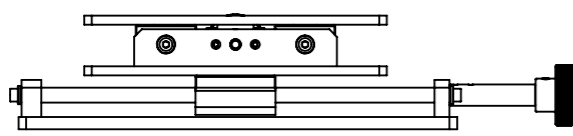
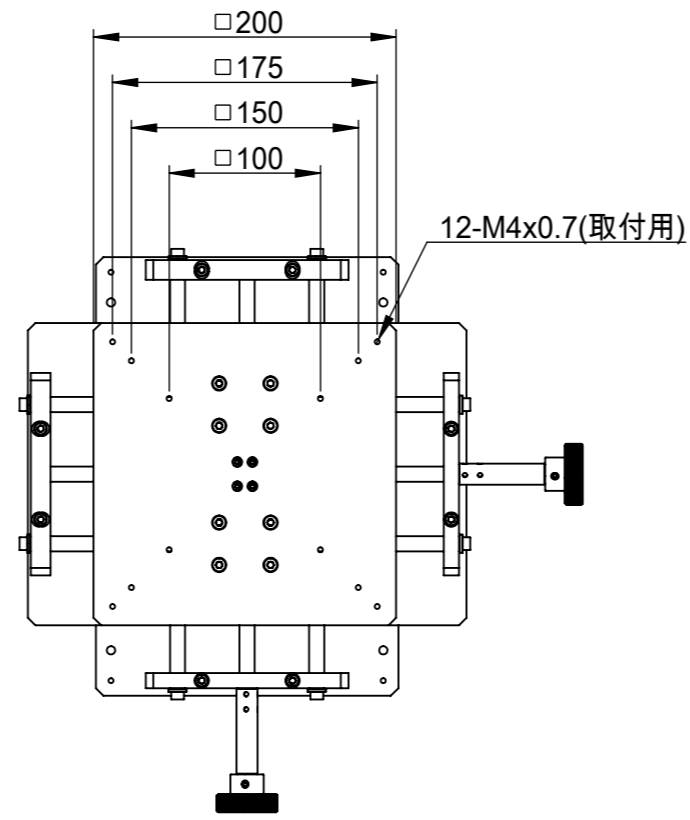
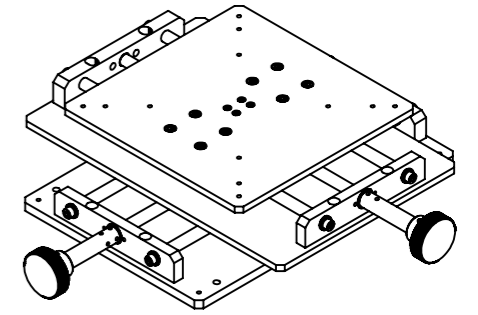
指示なき場合： 寸法はミリメートルとする 表面粗さ： 公差： 寸法： 角度：	仕上げ： ▽▽	バリ取り、鋭角の除去	改訂
名 前	日 付	表面処理	品 名
製 図 K.T	2017.02.06		SHXY200-150-01
検 図			
承 認			
この図面に含まれる情報は、MSAファクトリーに属します。いかなる部分であってもMSAファクトリーの許可なく複製することを禁じます		材 質	図 番
株式会社MSAファクトリー		重量： 4.1kg	AS05-003-001
		尺度： 1:5	A3
			葉数 1 / 1

8 7 6 5 4 3 2 1

8 7 6 5 4 3 2 1

F

F



E

E

D

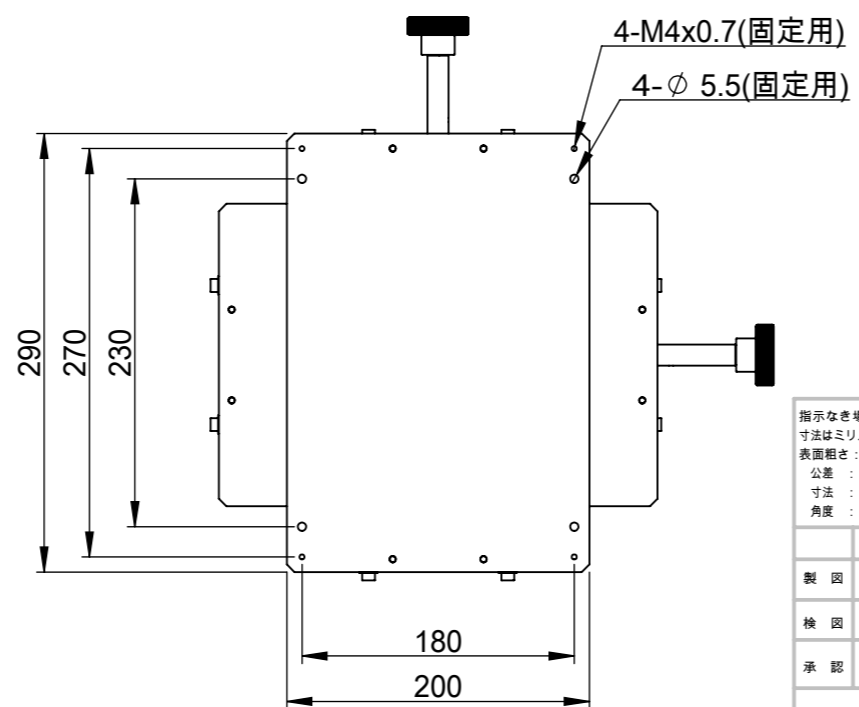
D

C

C

B

B



仕 様	
ステージサイズ	□200mm
ストローク	200mm
耐荷重	10kgf
プレート材質	アルミ (黒アルマイト)
駆動部品材質	鉄、ステンレス等
重量	約5.5kg程度

指示なき場合： 寸法はミリメートルとする 表面粗さ： 公差： 寸法： 角度：	仕上げ：  ▽▽	バリ取り、鋭角の除去  改訂
製 図 名 前 K.T 日 付 2017.01.30	表面処理	品 名 SHXY200-200-01
検 図	材 質	図 番 AS05-002-001
承 認	重量： 5.2kg	尺 度： 1:5
この図面に含まれる情報は、MSAファクトリーに属します。いかなる部分であってもMSAファクトリーの許可なく複製することを禁じます 株式会社MSAファクトリー		葉数 1 / 1

A

A

8 7 6 5 4 3 2 1

8 7 6 5 4 3 2 1

F

F

E

E

D

D

C

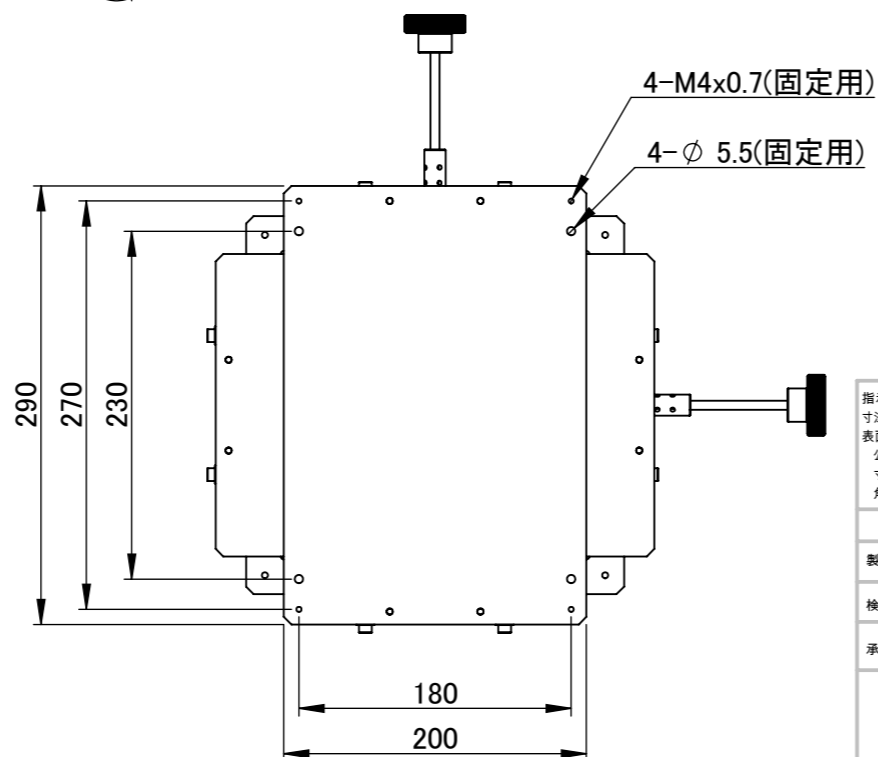
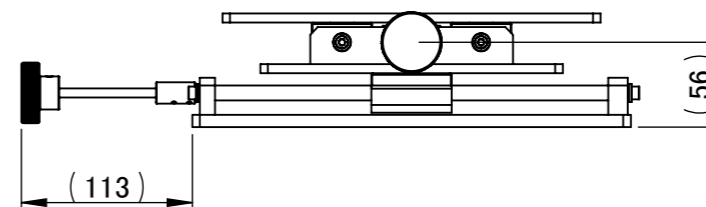
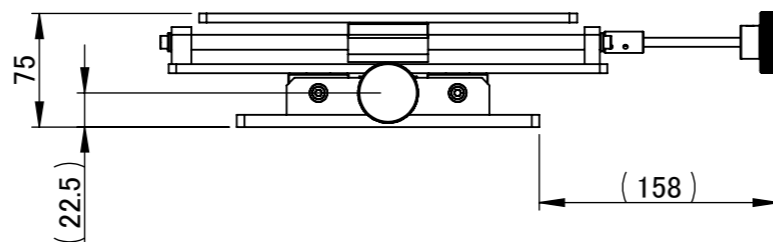
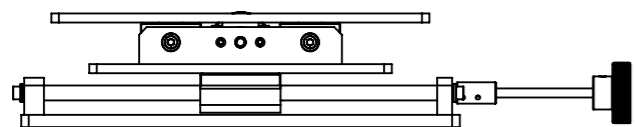
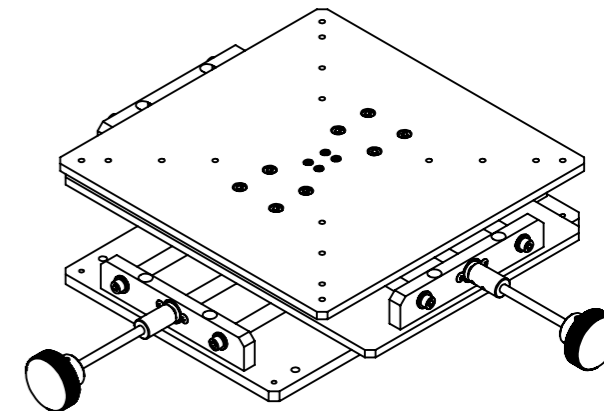
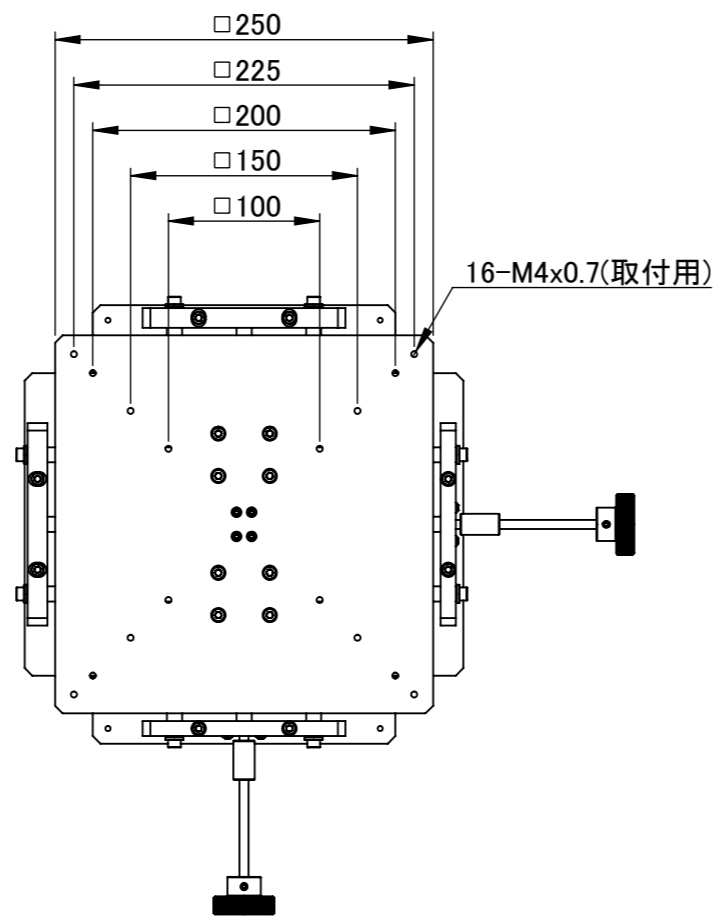
C

B

B

A

A



仕 様	
ステージサイズ	□250mm
ストローク	200mm
耐荷重	10kgf
プレート材質	アルミ (黒アルマイト)
駆動部品材質	鉄、ステンレス等
重量	約6kg程度

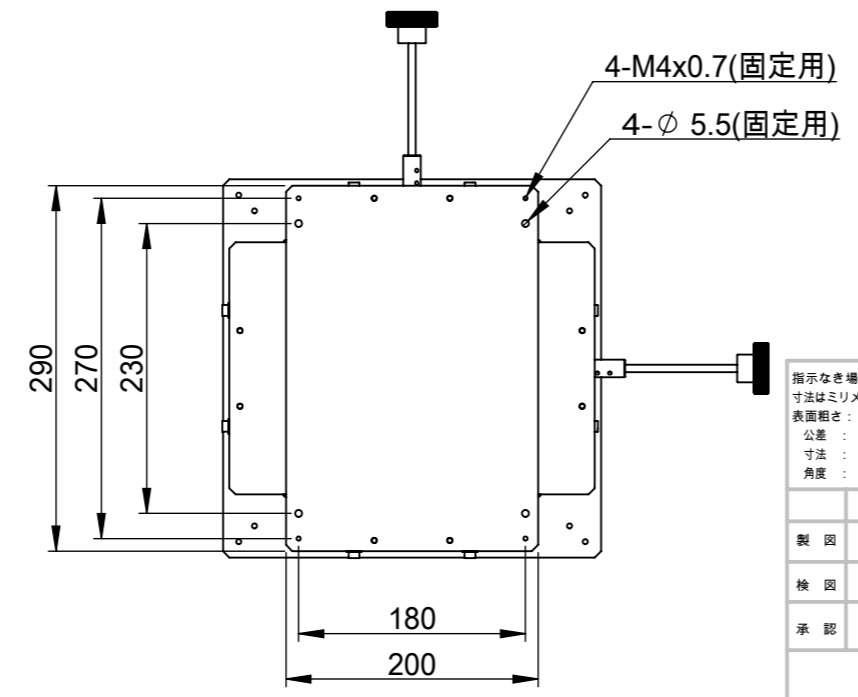
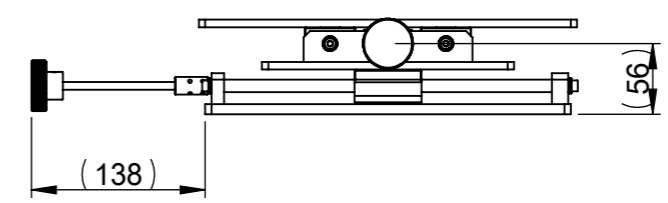
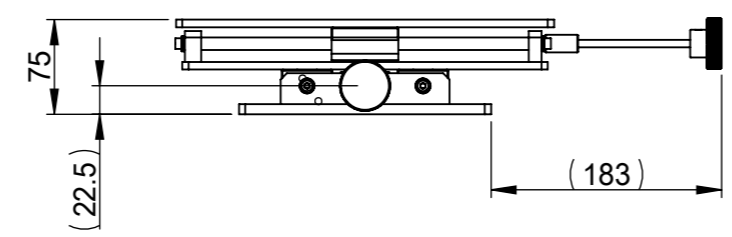
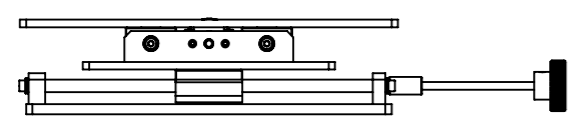
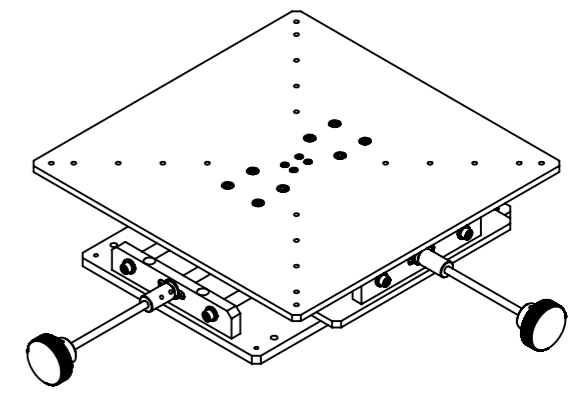
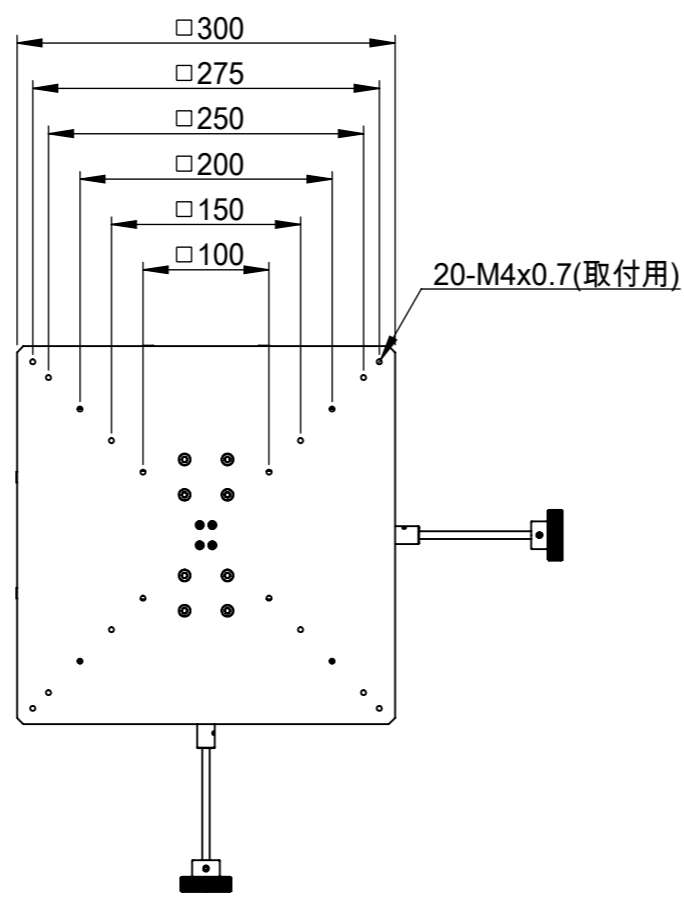
指示なき場合： 寸法はミリメートルとする 表面粗さ： 公差： 寸法： 角度：	仕上げ：  ▽▽	バリ取り、鋭角の除去  改訂
製 図 名 前 日 付 K.T 2017.02.07	表面処理	品名 SHXY250-200-01
検 図	材 質	図 番 AS05-004-001
承 認		
この図面に含まれる情報は、MSAファクトリーに属します。いかなる部分であってもMSAファクトリーの許可なく複製することを禁じます 株式会社MSAファクトリー		重量： 5.4kg 尺度： 1:5 葉数 1 / 1

8 7 6 5 4 3 2 1

8 7 6 5 4 3 2 1

F  
E  
D  
C  
B  
A

F  
E  
D  
C  
B  
A



仕 様	
ステージサイズ	□300mm
ストローク	200mm
耐荷重	10kgf
プレート材質	アルミ (黒アルマイト)
駆動部品材質	鉄、ステンレス等
重量	約6kg程度

指示なき場合： 寸法はミリメートルとする	仕上げ： ▽▽	バリ取り、鋭角の除去	改訂
表面粗さ： 公差： 寸法： 角度：			
製 図 名 前 日 付 K.T 2017.02.09	表面処理	品名 SHXY300-200-01	
検 図		図番 AS05-005-001	A3
承 認	材 質	重量： 5.9kg	尺 度： 1:6
この図面に含まれる情報は、MSAファクトリーに属します。いかなる部分であってもMSAファクトリーの許可なく複製することを禁じます		株式会社MSAファクトリー	葉数 1 / 1

8 7 6 5 4 3 2 1