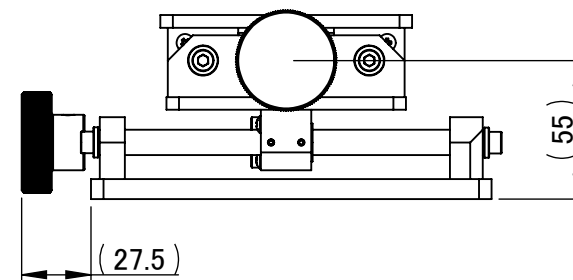
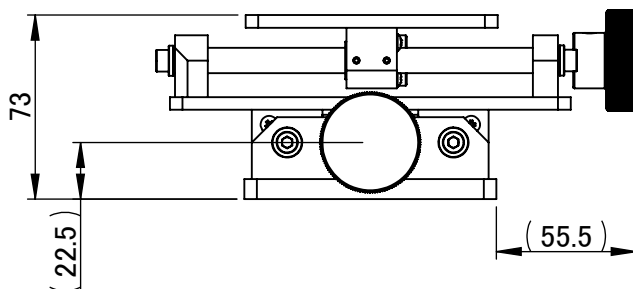
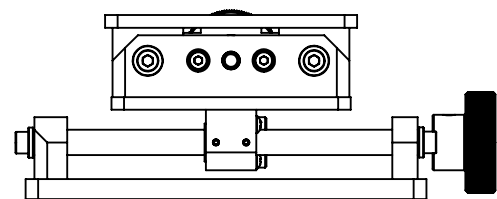
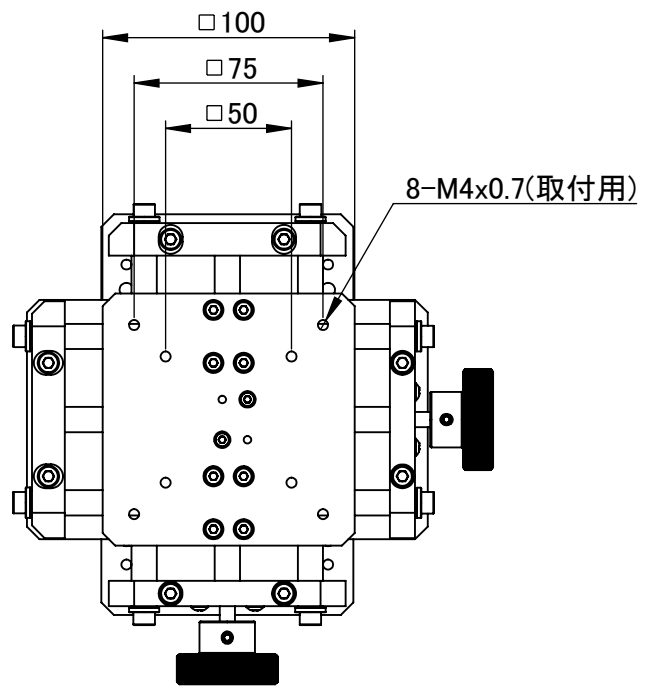
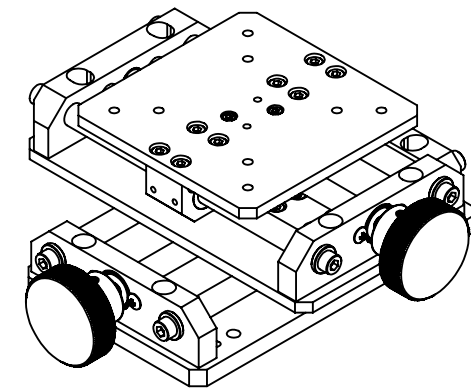


8 7 6 5 4 3 2 1

F

F



D

D

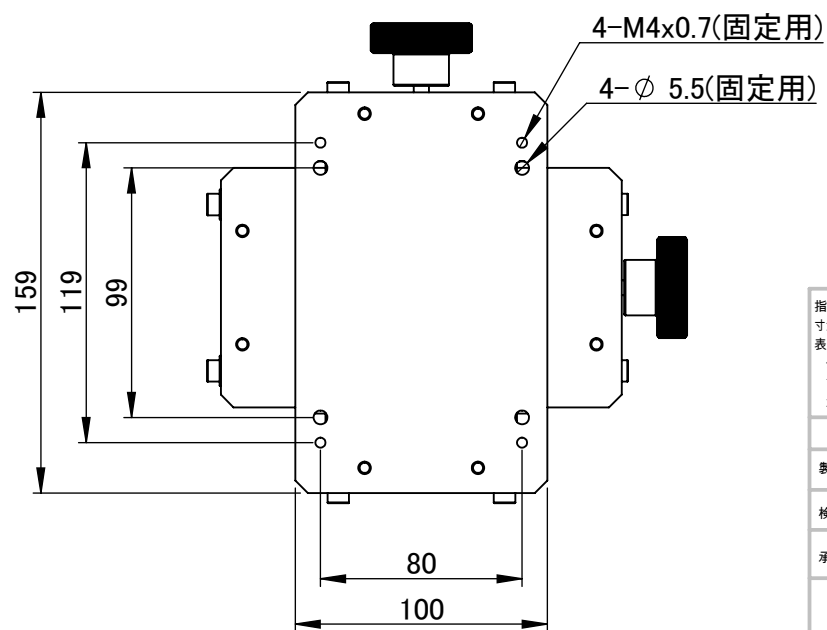
C

C

B

B

仕 様	
ステージサイズ	□100mm
ストローク	100mm
耐荷重	5kgf
プレート材質	アルミ (黒アルマイト)
駆動部品材質	鉄、ステンレス等
重量	約2kg程度



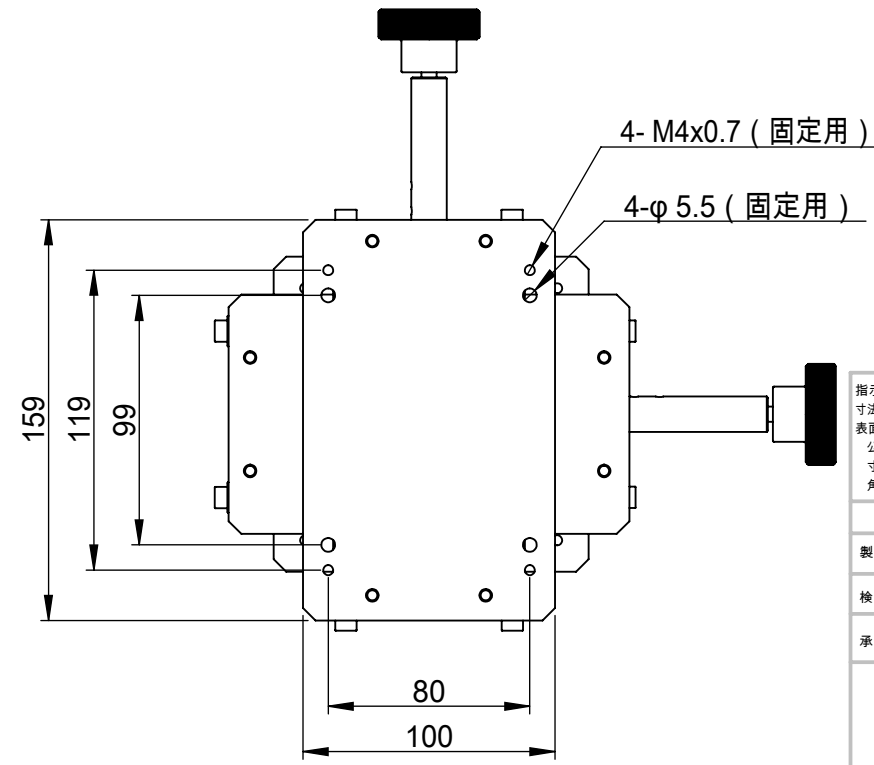
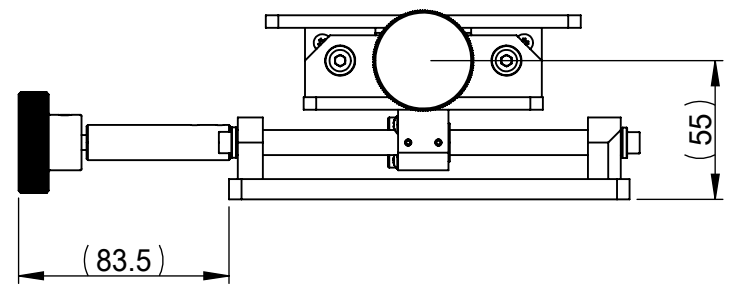
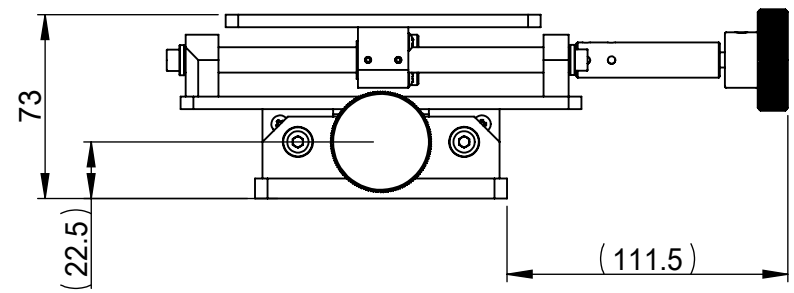
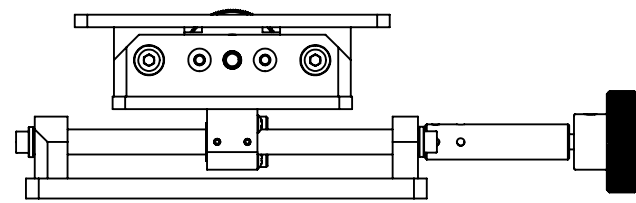
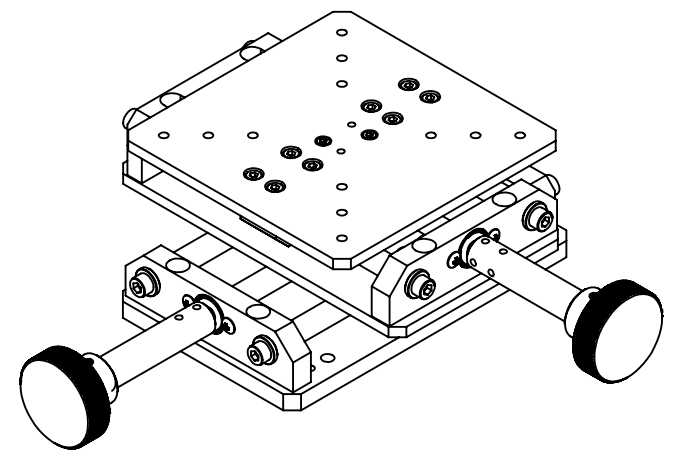
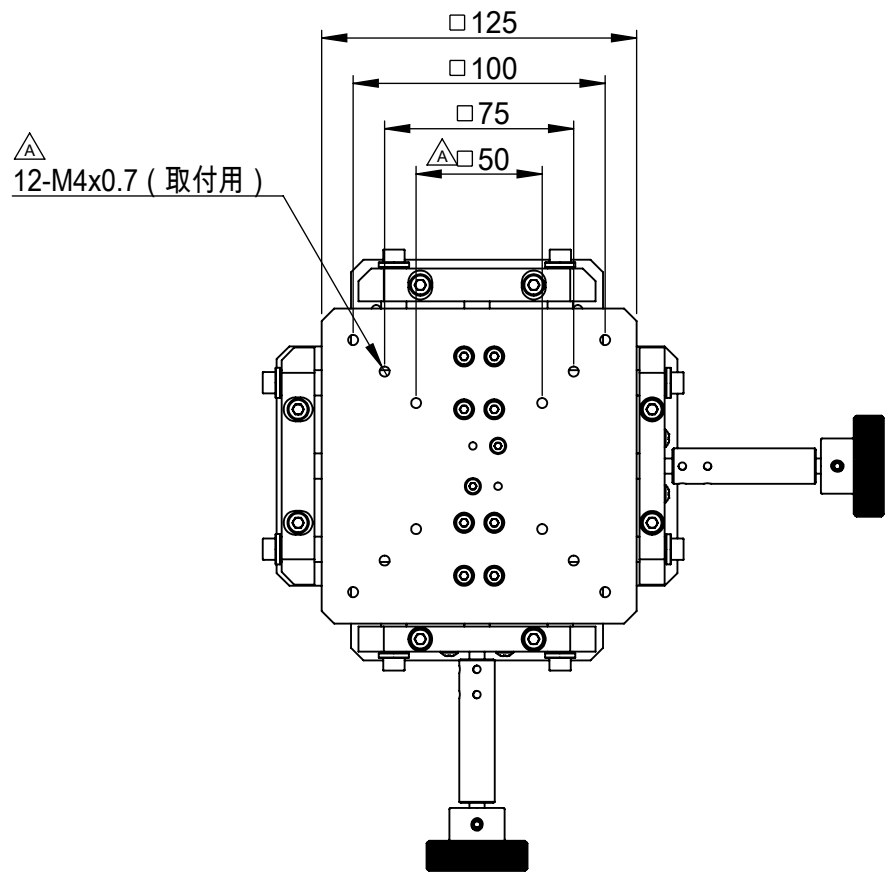
A

A

指示なき場合： 寸法はミリメートルとする 表面粗さ： 公差： 寸法： 角度：	仕上げ： ▽▽	バリ取り、鋭角の除去	改訂
名 前	日 付	表面処理	品名
製 図 K.T	2019.09.09		SXY100-100-01
検 図			
承 認			
この図面に含まれる情報は、MSAファクトリーに属します。いかなる部分であってもMSAファクトリーの許可なく複製することを禁じます 株式会社MSAファクトリー		材 質	図 番
		重量： 1.9kg	AS02-005-001
		尺度： 1:3	A3
			葉数 1 / 1

8 7 6 5 4 3 2 1

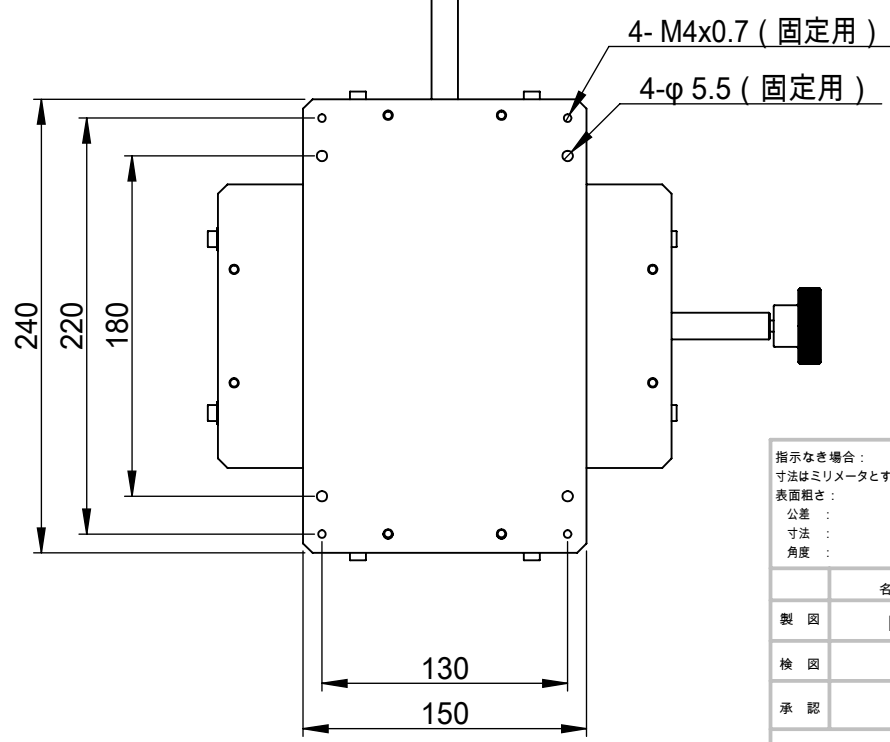
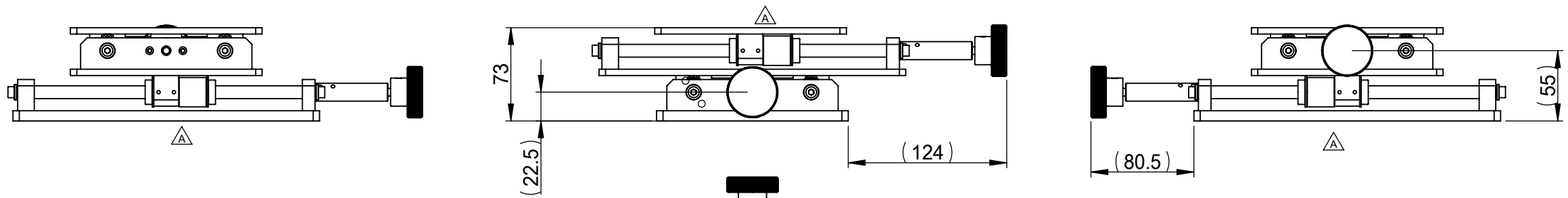
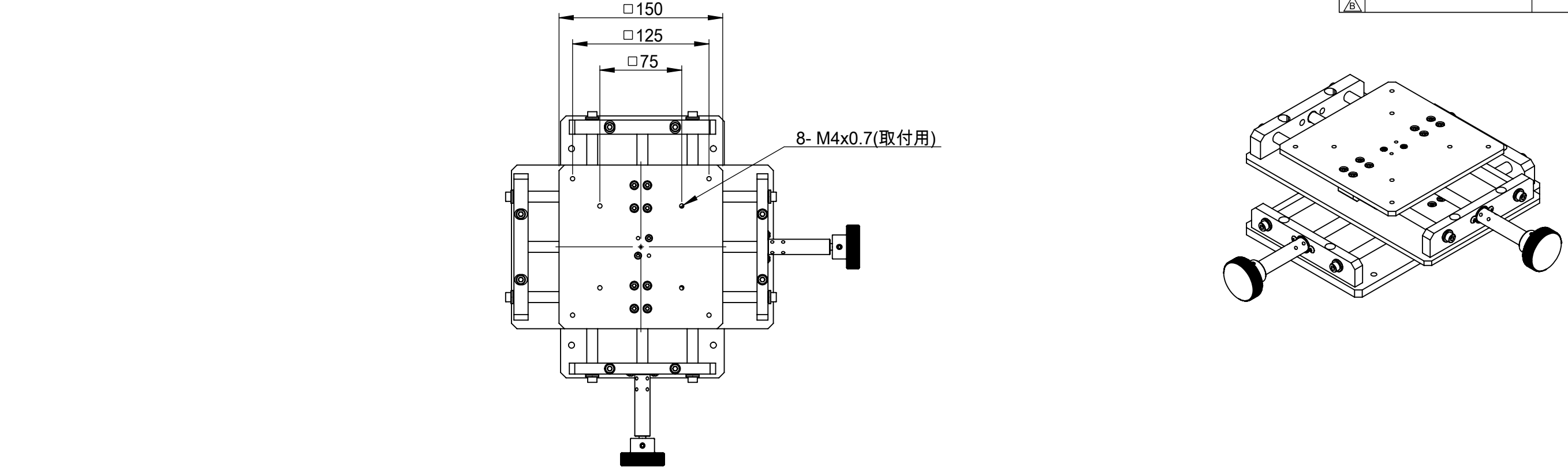
記号	改訂内容	年.月.日	担当
△A	IXY125取付用ネジ穴追加	2018.02.14	K.T
△B			



仕 様	
ステージサイズ	□125mm
ストローク	100mm
耐荷重	5kgf
プレート材質	アルミ (黒アルマイト)
駆動部品材質	鉄、ステンレス等
重量	約2.1kg程度

指示なき場合: 寸法はミリメートルとする 表面粗さ: 公差: 寸法: 角度:	仕上げ: ▽▽	バリ取り、鋭角の除去	改訂 △
名 前	日 付	表面処理	品 名
製 図 K.T	2016.08.25		SXY125-100-01
検 図		材 質	図 番
承 認			AS02-007-001A
この図面に含まれる情報は、MSAファクトリーに属します。いかなる部分であってもMSAファクトリーの許可なく複製することを禁じます		重量: 2.1kg	尺 度: 1:3
株式会社MSAファクトリー			葉数 1 / 1

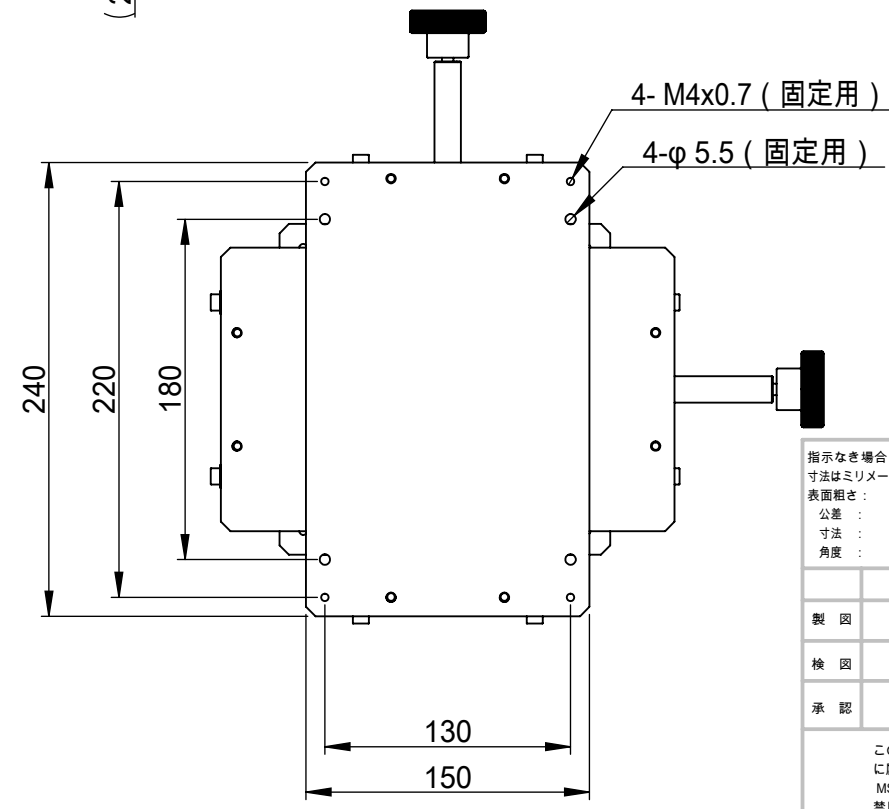
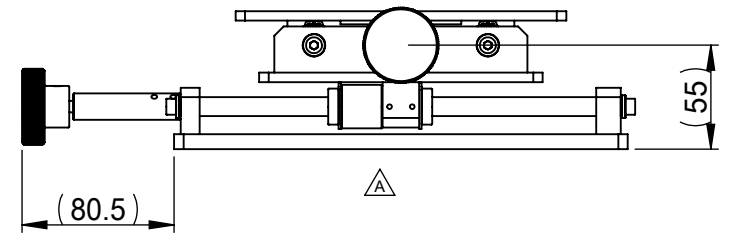
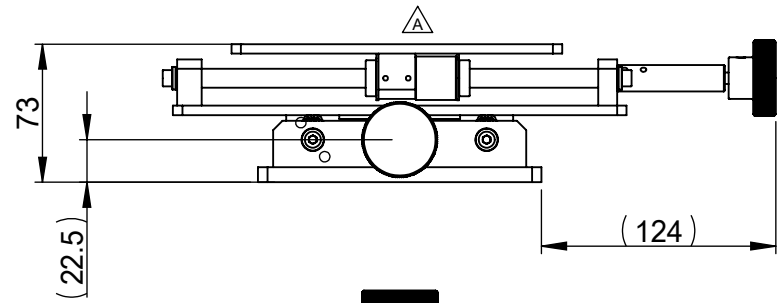
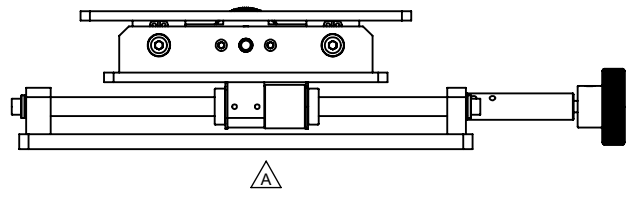
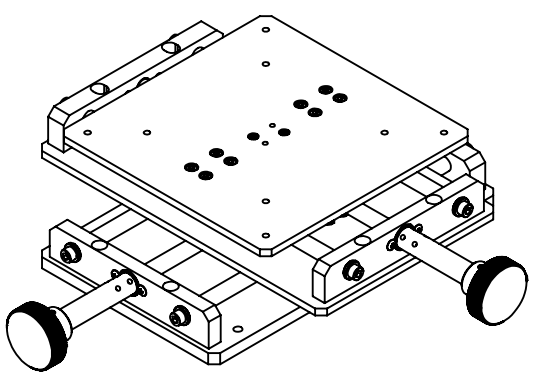
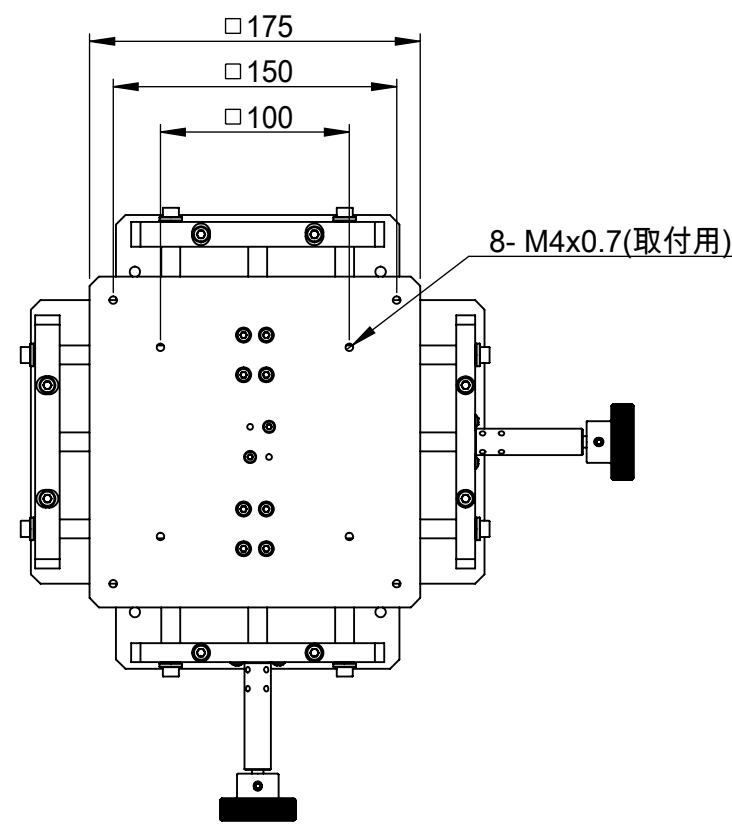
記号	改訂内容	年.月.日	担当
△A	リニアブッシュ対応に変更	2016.12.08	K.T
△B			



仕 様	
ステージサイズ	□150mm
ストローク	150mm
耐荷重	5kgf
プレート材質	アルミ (黒アルマイト)
駆動部品材質	鉄、ステンレス等
重量	約4kg程度

指示なき場合： 寸法はミリメートルとする 表面粗さ： 公差： 寸法： 角度：	仕上げ：  ▽▽	バリ取り、鋭角の除去	改訂 △A
名 前	日 付	表面処理	品 名
製 図 K.T	2016.09.27		SXY150-150-01
検 図			
承 認			
この図面に含まれる情報は、MSAファクトリーに属します。いかなる部分であってもMSAファクトリーの許可なく複製することを禁じます		材 質	図 番
株式会社MSAファクトリー		重量： 3.4kg	AS02-008-001A
		尺度： 1:4	A3
		葉数 1 / 1	

記号		
△A	リニアブッシュ対応に変更	2016.12.08 K.T
△B		



仕 様	
ステージサイズ	□175mm
ストローク	150mm
耐荷重	5kgf
プレート材質	アルミ (黒アルマイト)
駆動部品材質	鉄、ステンレス等
重量	約4kg程度

指示なき場合： 寸法はミリメートルとする 表面粗さ： 公差： 寸法： 角度：	仕上げ： ▽▽	バリ取り、鋭角の除去	改訂 △A
名 前	日 付	表面処理	品名
製 図 K.T	2016.09.28		SXY175-150-01
検 図			
承 認			
この図面に含まれる情報は、MSAファクトリーに属します。いかなる部分であってもMSAファクトリーの許可なく複製することを禁じます		材 質	図 番
株式会社MSAファクトリー		重量： 3.5kg	AS02-009-001A
		尺度： 1:4	A3
			葉数 1 / 1