

小型・超薄型 ヒートステージ PH-121型



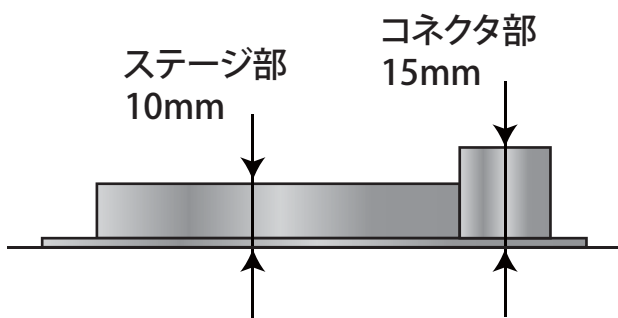
特徴



- ステージ高さ10mmの超薄型構造。
- 最高温度 200℃対応。
- 既存のステージへヒートステージを追加。
- 超薄型で、様々なアプリケーションへ適合。
- サイズ、取り付け用インターフェース、天板材質などカスタマイズ可能。
- 温度コントローラー(別売)により、幅広い温度設定が可能です。(50-200℃)

構造 アプリケーション

温度校正、医療関連、医薬品、バイオ、食品研究。
材料開発、研究など様々なアプリケーションに対応可能です。



小型ステージシリーズで最薄！
ステージ高さ10mmの超薄型構造。
※使用温度により、接地面に耐熱が必要です。



PH-121型 小型・超薄型ヒートステージ

仕様カスタマイズ

温度設定範囲	室温～200℃
ホットプレートサイズ	100×100mm、厚み10mm コネクタ部高さ15mm

プレートサイズ、設置面への固定方法などもカスタム対応いたします。
詳細の仕様は、仕様図にてご案内いたします。

超小型 ヒートステージ PH-121-50型



■ 特徴



- ・既存のステージへヒートステージを追加。
- ・超薄型であり、様々なアプリケーションへ適合。
- ・サイズ、取り付け用インターフェース、天板材質などカスタマイズ可能。
- ・温度コントローラー(別売)により、幅広い温度設定が可能です。(50-140°C)
- ・小型、薄型、など工程、作業に合わせて製作可能です。

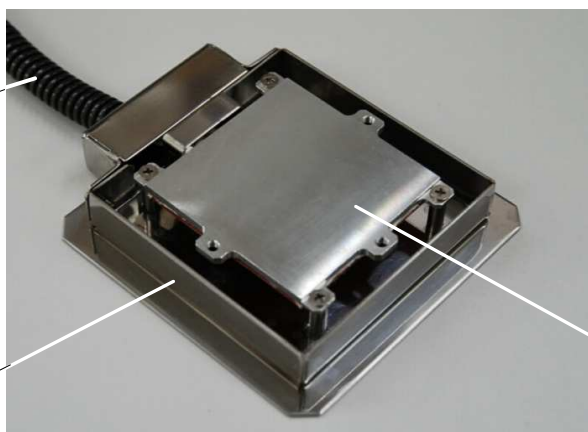
■ アプリケーション例

評価プロセス用ステージなどへの簡易的なホットステージ追加
顕微鏡下などへのホットステージとして

■ 構造および原理

ホットプレートケーブル
耐熱コルゲート
チューブ

ホットプレートサイズ
50×50mm



ステージ面
アルミ

PH121-50型 小型ホットステージ

■ 仕様およびカスタマイズ

	スペック(標準)	カスタマイズ設定
温度設定範囲	50-140°C	-
ホットプレートサイズ	50×50mm、厚み17.5mm(最厚部)	○
温度コントローラー	PCC-100、PCC-107等	○ 別売

実機サンプル等 貸出対応可能です。
カスタマイズ : ○はお客様の仕様によりカスタマイズ可能です。

超薄型ヒートステージ PH-131B型



基本データ



- ・セラミックヒータ内臓の高速昇温ヒートステージ/ホットプレート。
- ・従来品 (PH-131型) の良さはそのままに、全高24.5mmの超薄型ボディを実現。様々なアプリケーションに適合します。
- ・サイズ、取付用インターフェース、天板材質などカスタマイズ可能。
- ・温度コントローラー (別売) により、幅広い温度設定が可能です。(室温~400℃)

■ アプリケーション例

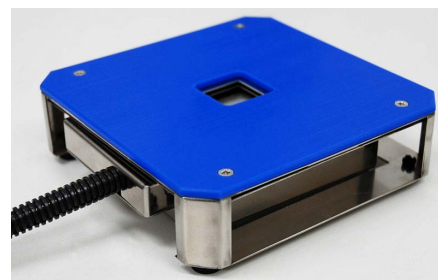
顕微鏡下や評価プロセス用ステージなどへのホットステージとして。
既存のステージへのヒートステージ追加など。

特徴



プレート面は表面研磨、
白アルマイトを標準装備。

ケーブルの細線化、
コネクタの小型化がされて、
取り回しやすくなっています。

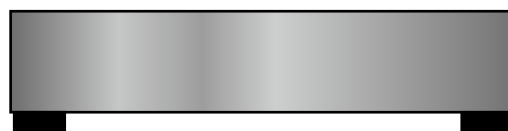


上面断熱カバー。
顕微鏡使用時の作業性向上などに。

当社従来品

PH-131B型

5mm



PH-131B型最大の特徴は、全高24.5mm(ゴム足部を含む)の超薄型ボディ。従来品より5mmも薄くなったことで、より一層さまざまなアプリケーションにご利用いただけるようになりました。

仕様・カスタマイズ

	スペック (標準)	カスタマイズ設定
温度設定範囲	室温~400℃	-
プレートサイズ	60 x 60 mm	-
温度コントローラー	PCC-100, PCC-107等	別売
上面断熱カバー	3層式断熱構造 / 開口部 □20 mm	別売(開口部サイズカスタマイズ可)