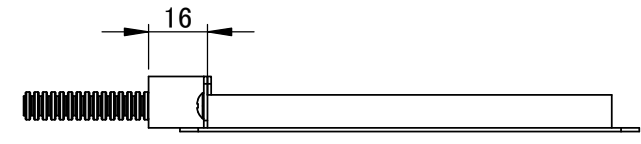
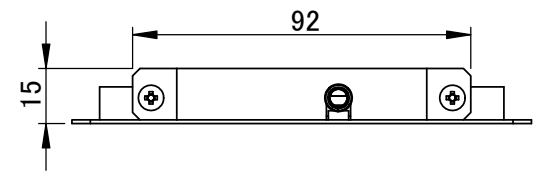
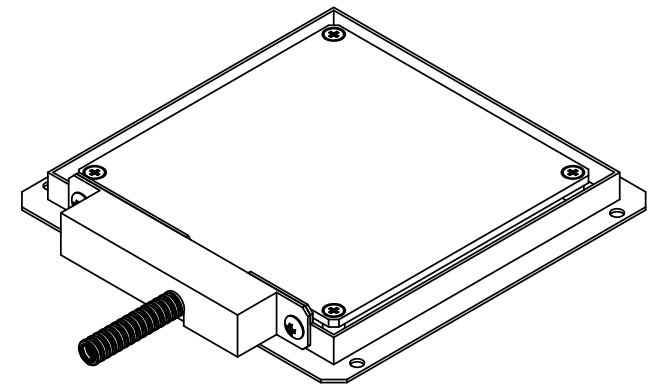
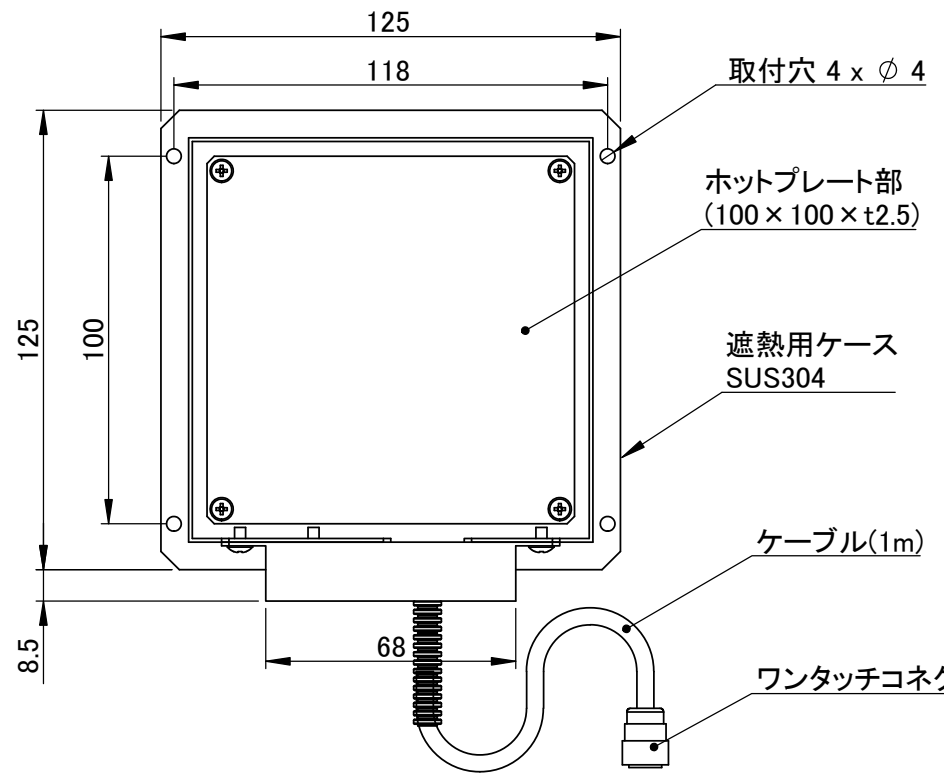


2

1

B

B



A

A

仕様	
ホットプレート	100×100×t2.5 (mm)
プレート材質	アルミ (白アルマイト処理)
最高温度	200°C
電源	AC100V 100W 1A
温度分布	±2% (±2°C@100°C)

この図面に含まれる情報は、MSAファクトリーに属します。いかなる部分であってもMSAファクトリーの許可なく複製することを禁じます

		名前		日付	
表面処理		製図			
材質		検図			
表面粗さ		設計承認			
製作数		注記:			

名称: 薄型ホットプレート「PH121」	
図面番号: AA07-01-001	改訂
尺度: NTS	重量:
葉数	1 / 1

2

1

8

7

6

5

4

3

2

1

F

F

E

E

D

D

C

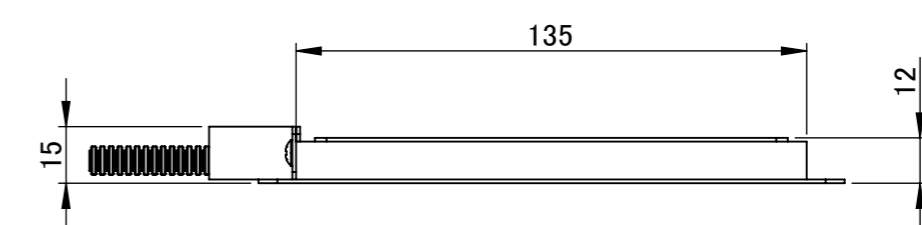
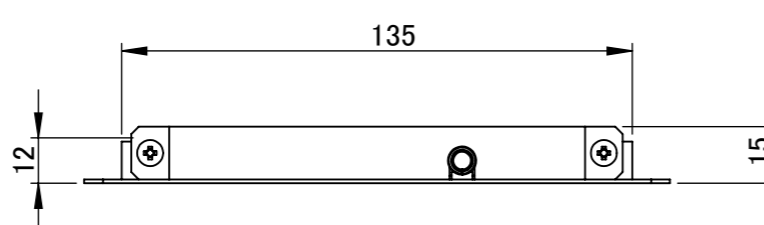
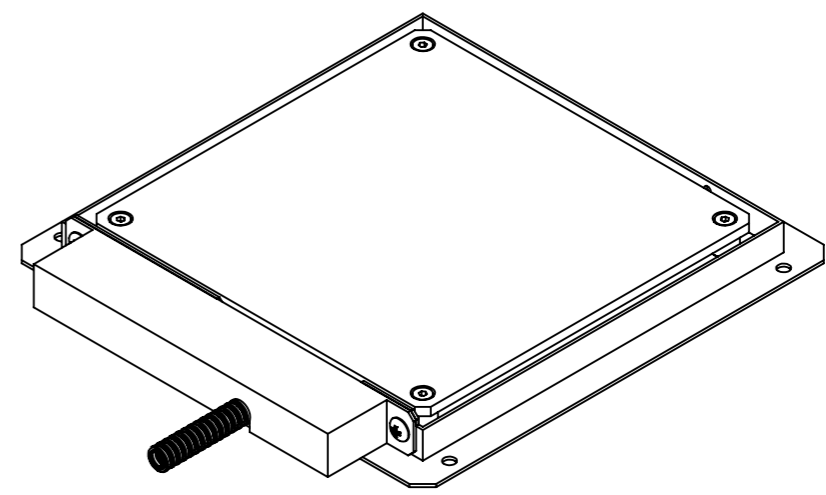
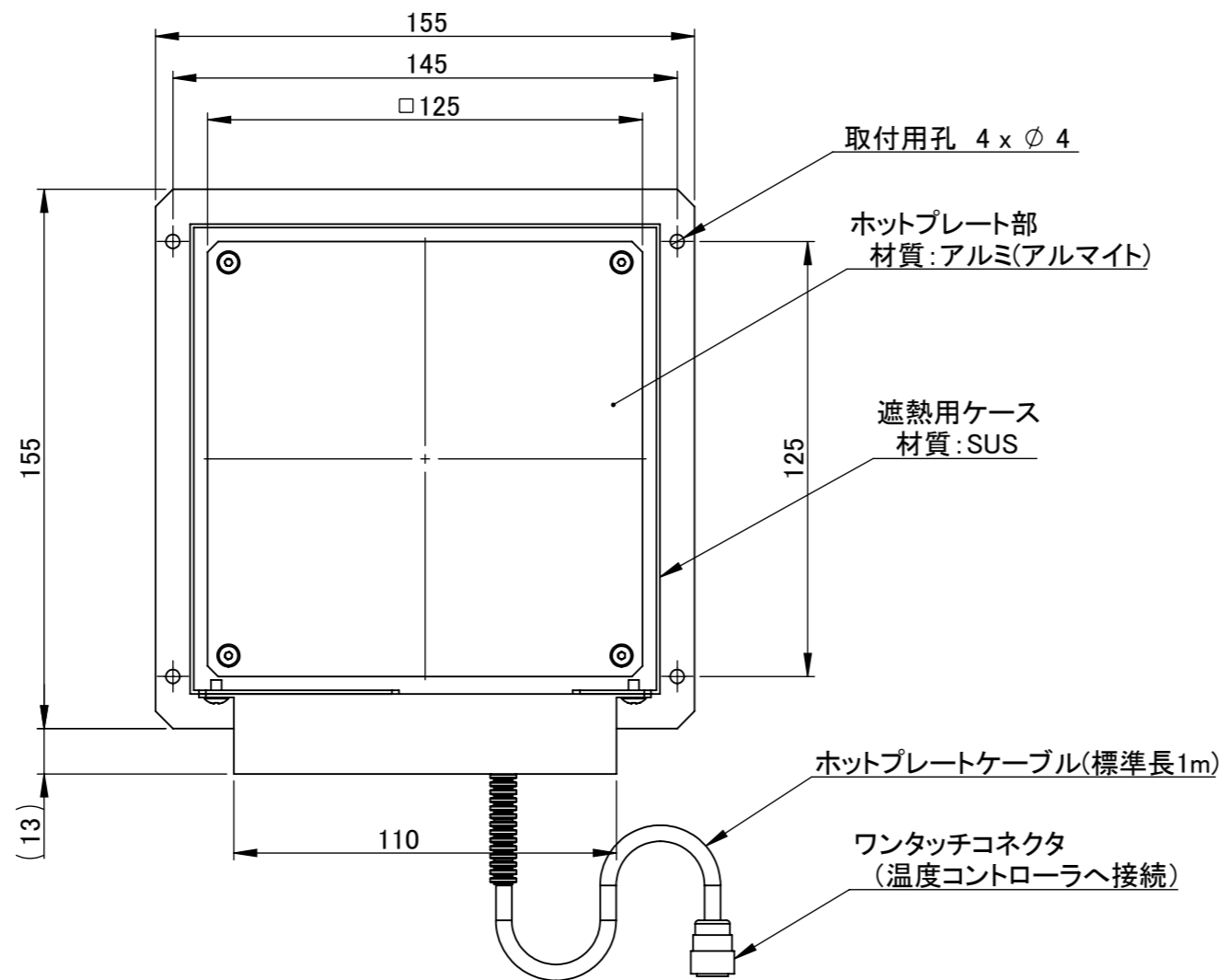
C

B

B

A

A



プレートサイズ: 125 × 125mm
 プレート材質: A5052(白アルマイト処理)
 定格: AC100V 230W
 最高温度: 200°C
 温度分布: ±2.0%

製図	名前	日付	指示なき場合: 寸法はミリメートルとする 表面粗さ: 公差: 寸法: 角度:	品名	薄型ホットプレート PH121-125	
検図				図番	AA07-05-001	A3
承認						
この図面に含まれる情報は、MSAファクトリーに属します。いかなる部分であってもMSAファクトリーの許可なく複製することを禁じます			株式会社MSAファクトリー	重量: **	尺度: 1:2	葉数 1 / 1

8

7

6

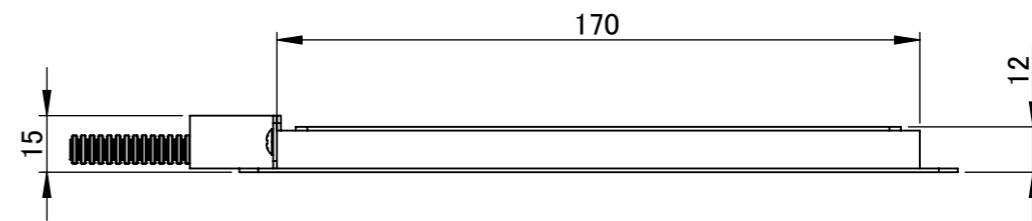
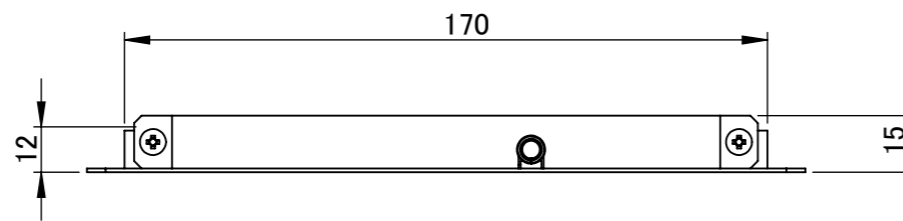
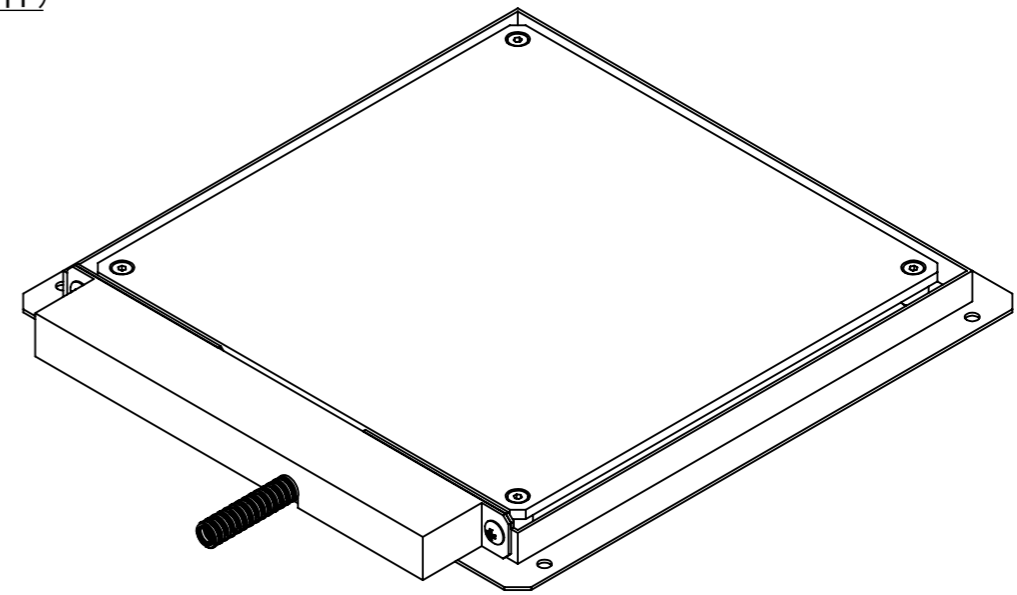
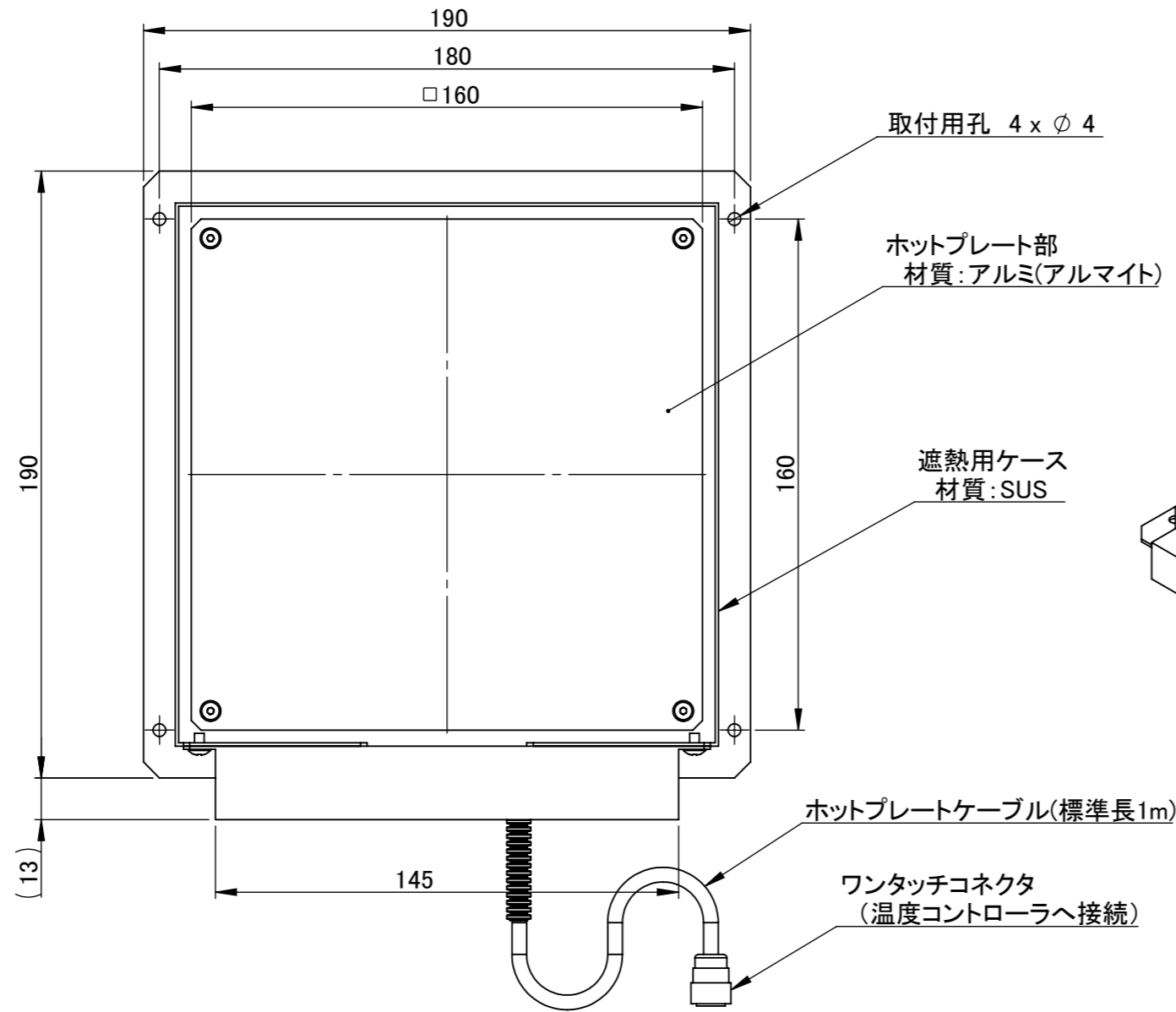
5

4

3

2

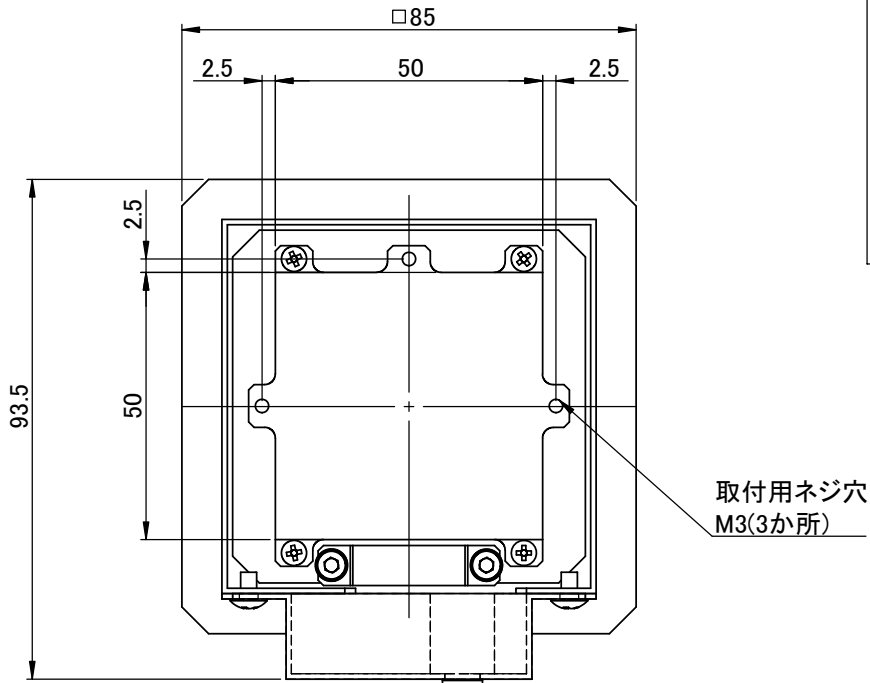
1



プレートサイズ: 160 × 160mm
 プレート材質: A5052(白アルマイト処理)
 定格: AC100V 250W
 最高温度: 200°C
 温度分布: \pm 2.0%

製図	名前	日付	指示なき場合: 寸法はミリメートルとする 表面粗さ: 公差: 寸法: 角度:	品名	薄型ホットプレート PH121-160	
検図				図番	AA07-06-001	A3
承認						
この図面に含まれる情報は、MSAファクトリーに属します。いかなる部分であってもMSAファクトリーの許可なく複製することを禁じます			株式会社MSAファクトリー	重量: **	尺度: 1:2	葉数 1 / 1

プレートサイズ: 50×50mm
 プレート材質: アルミ(白アルマイト処理)
 定格: AC100V 20W
 最高温度: 140°C

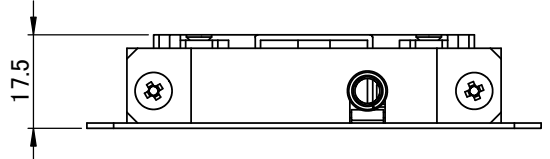


取付用ネジ穴
M3(3か所)

ホットプレートから約20cm
耐熱コルゲートチューブ

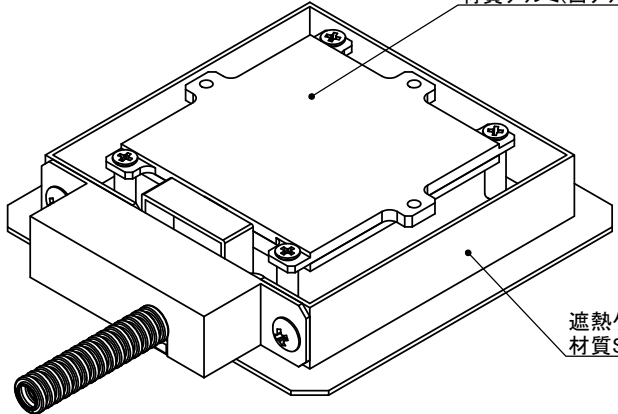
ホットプレートケーブル
標準長 1m

ワンタッチコネクタ
温度コントローラーへ接続



ホットプレート面
材質アルミ(白アルマイト処理)

遮熱ケース
材質SUS



名 前	日 付	指示なき場合: 寸法は3/16mmとする 表面粗さ: 公差: 寸法: 角度:	品 名	小型ホットプレート PH121-50	
製 図			図 番	ASO-02-001	A3
検 図			この図面に含まれる情報は、MSAファクトリーに属します。いかなる部分であってもMSAファクトリーの許可なく複製することを禁じます		
承 認			株式会社MSAファクトリー		
重量: **		尺度: 1:1		業数 1 / 1	